

casali
IL CRISTALLO CHE VUOI VIVERE

FURNITURE

casali
IL CRISTALLO CHE VUOI VIVERE

FURNITURE

casali

La passione di Casali per il vetro ha radici nel più rigoroso made in Italy. Da sempre l'Azienda realizza prodotti esclusivi per Clienti italiani e stranieri che ricercano i pregi di una manifattura eseguita al 100% in Italia. Tutta la lavorazione è frutto dell'alta qualità nazionale e da oggi Casali introduce un nuovo logo a certificazione di questa prestigiosa garanzia.

The Casali passion for glass is deeply rooted in made in Italy. The Company has always manufactured exclusive products for Italian and foreign clients seeking the value of 100% Italian production. The entire production process is the result of high quality Italian workmanship and from today Casali is introducing a new logo which certifies this prestigious guarantee.



INDICE / CONTENTS

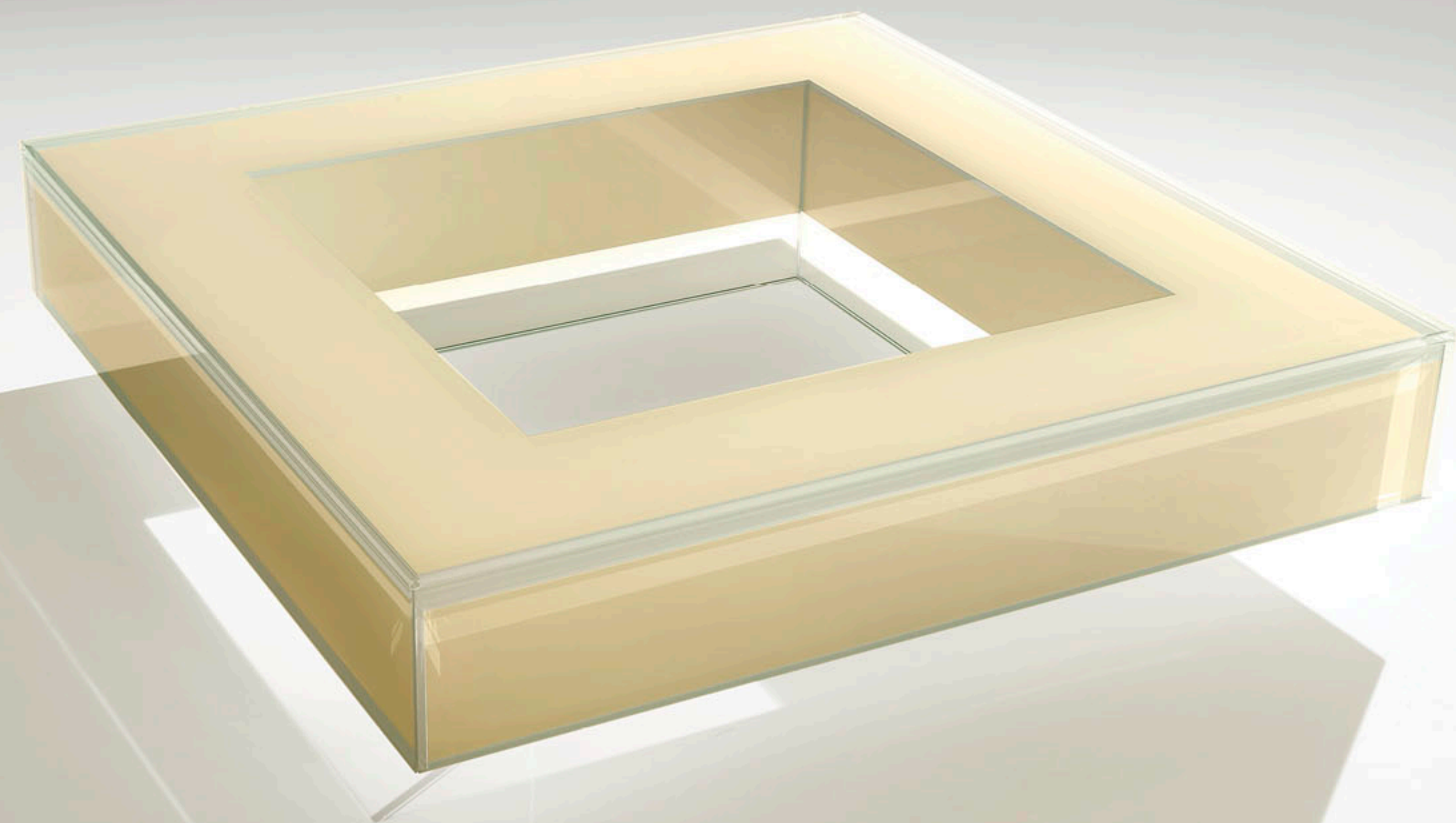
KITE SMALL 04
KITE LARGE 06
CUBICOLOR 08
TWIST BI-COLOR 12
TWIST SETT'ANTA BLACK 14
TWIST SETT'ANTA WHITE 16
TWIST MONO 18
ICARO QUADRO 20
ICARO RETTANGOLO 22
DIONISO 24
NASTRO 28
STREAM 30
GIOTTO 32
GIOTTO SETT'ANTA 33
GIOTTO BI-COLOR 34
GIOTTO BUBBLE 36
TRIO 37
DROP 38

COLORI / COLORS 40

KITE SMALL

Champagne

design Daniele Merini



Tavolo basso, realizzato in cristallo extrachiaro 10 mm, incollato e retrolaccato coprente disponibile in vari colori. Una cornice tridimensionale che sembra volteggiare sollevata da terra.

Colori disponibili

White, Black, New Colors

Peso

52 kg

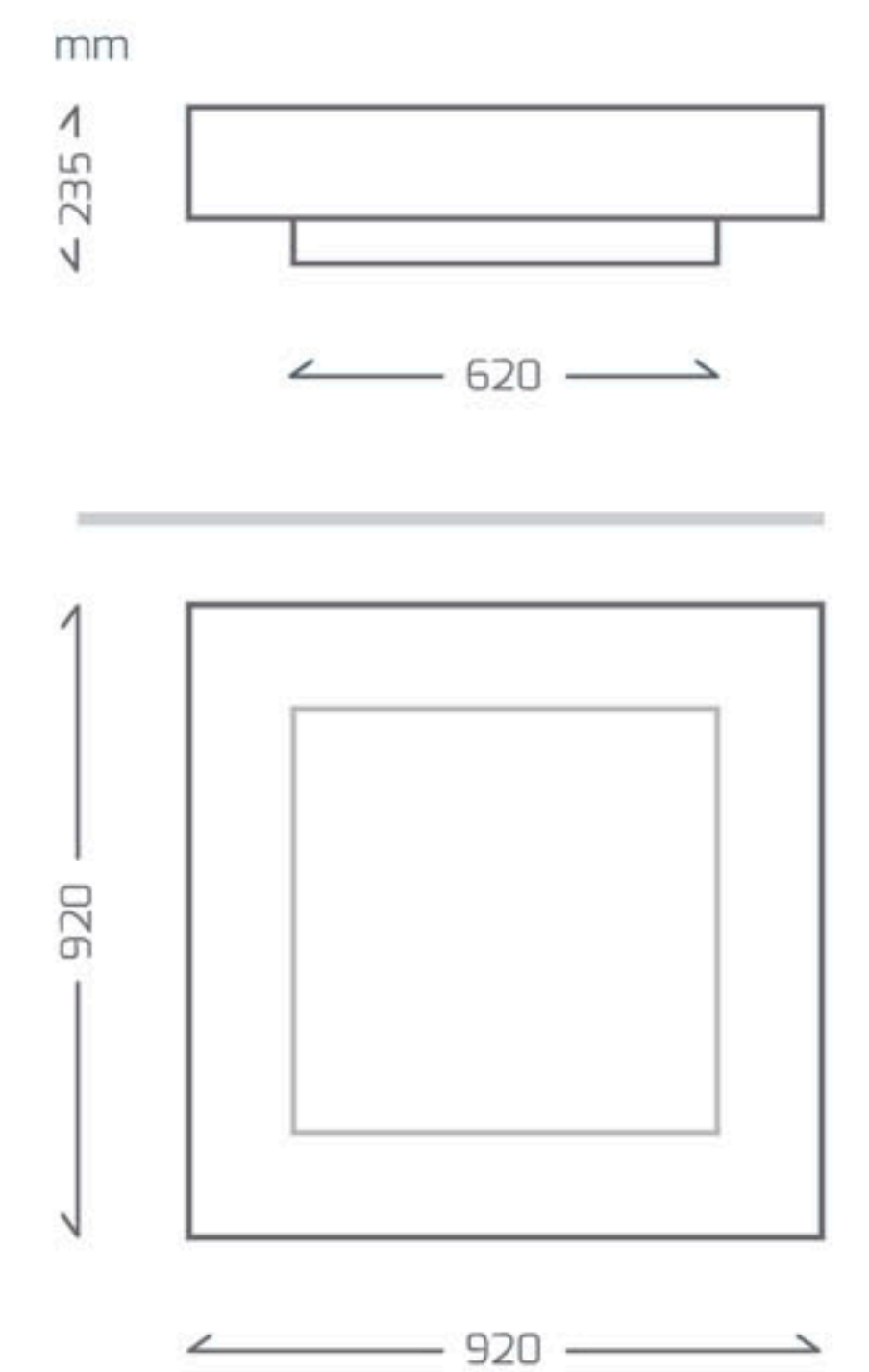
Low table, made of 10 mm extra-clear glass, glued and with opaque lacquered back, available in a variety of colors. A three-dimensional frame that seems to swirl, lifted off the floor.

Available colors

White, Black, New Colors

Weight

52 kg



KITE LARGE

White

design Daniele Merini

Tavolo basso. Un volume colorato sospeso da terra realizzato in cristallo extrachiaro 10 mm incollato e retrolaccato coprente.

Colori disponibili

White, Black, New Colors

Peso

100 kg

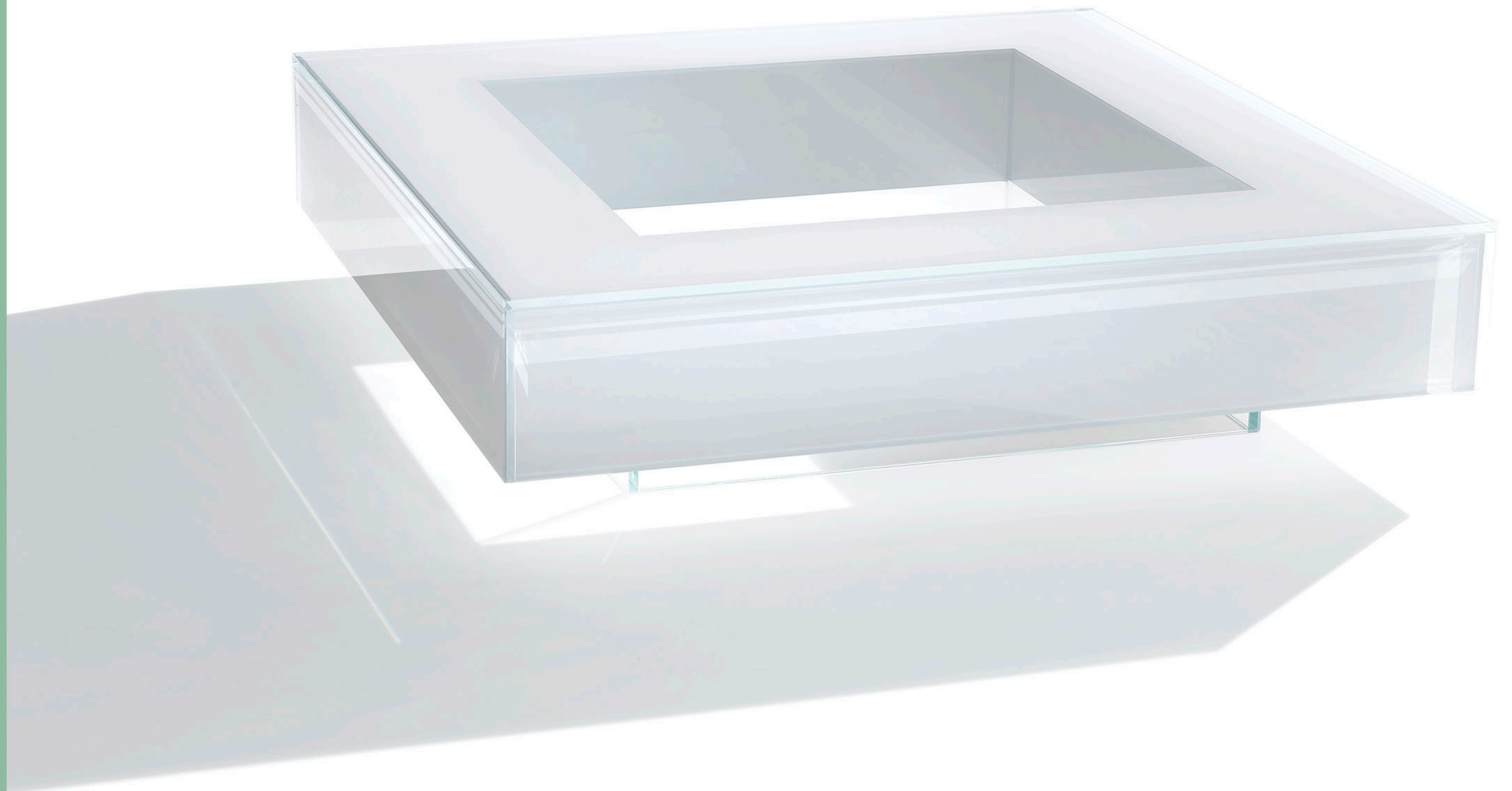
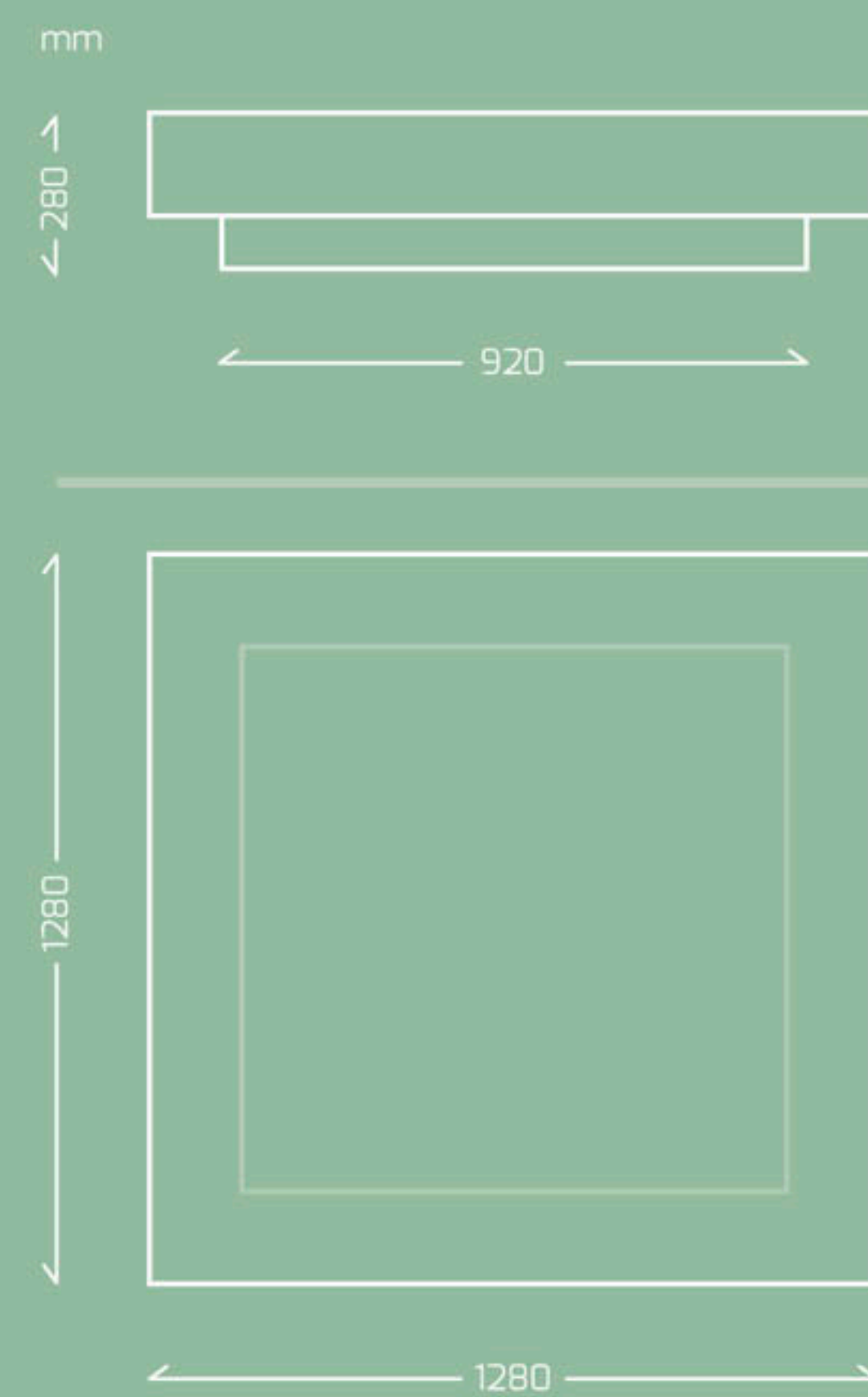
Low table. A colored volume suspended above the floor, made of 10 mm extra-clear glass, glued and with opaque lacquered back.

Available colors

White, Black, New Colors

Weight

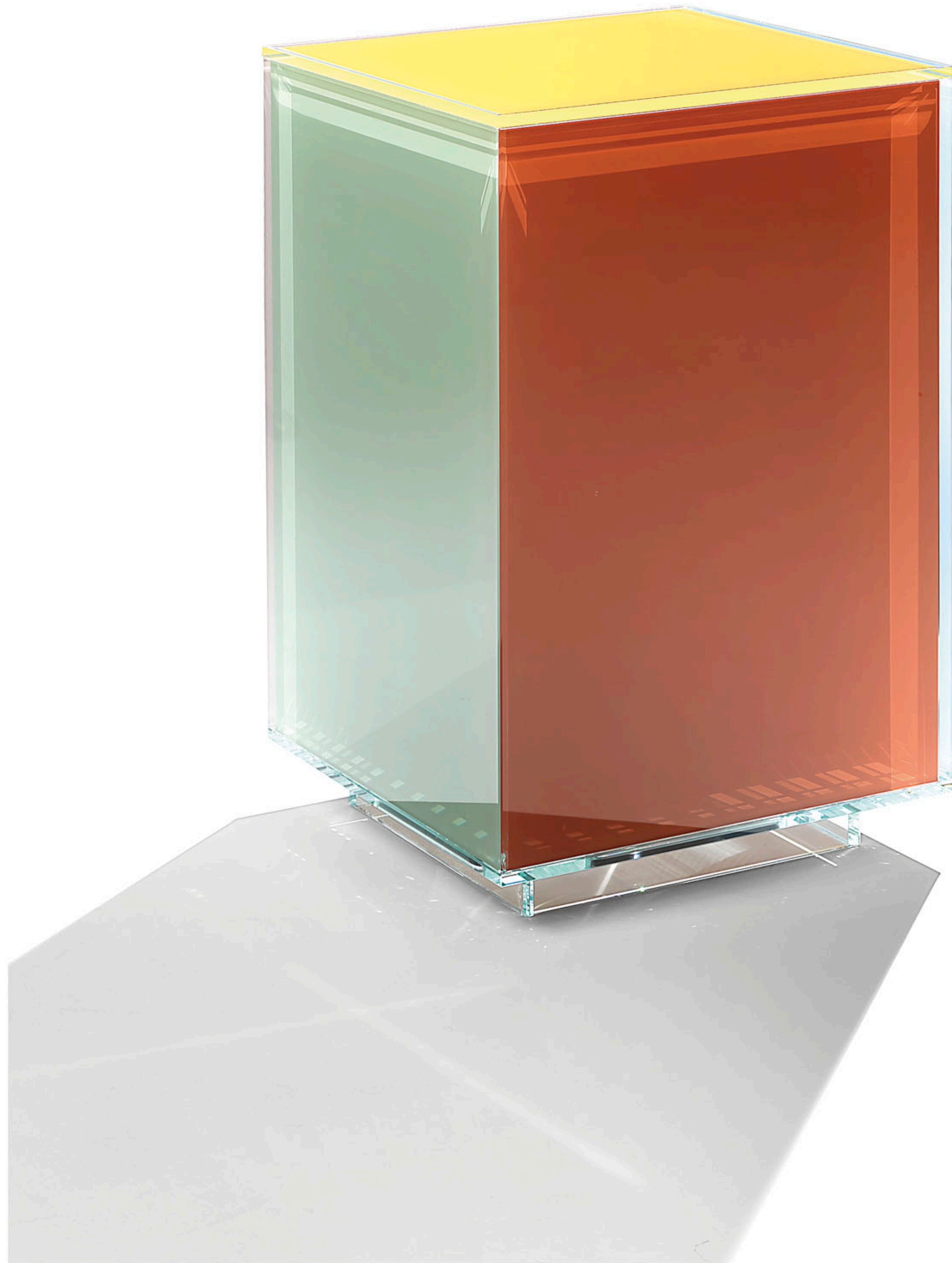
100 kg



CUBICOLOR LARGE / SMALL

Versione 1 - *Version 1*

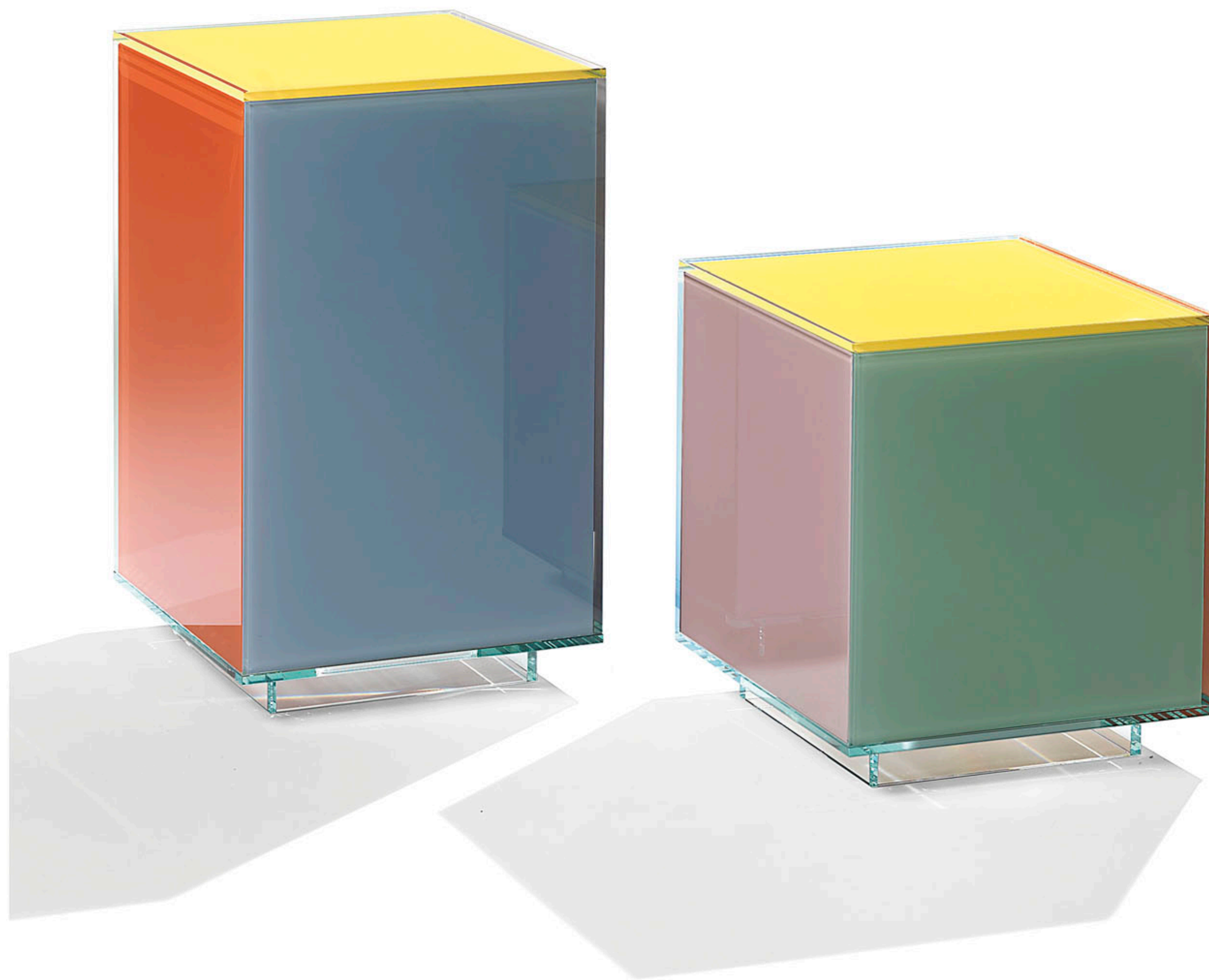
design Daniele Merini



CUBICOLOR LARGE / SMALL

Versione 1 - Version 1

design Daniele Merini



Complementi d'arredo a forma di parallelepipedo multicolore, realizzati in cristallo extrachiaro 10 mm incollati e retrolaccati. Un prisma puro in cristallo extrachiaro trasparente solleva il volume da terra. Laccature coprenti.

Colori disponibili

Disponibile in tre diverse versioni

Peso

31.2 kg

23.5 kg

Furnishing accessories in multi-colored parallelepiped shapes, made of 10 mm extra-clear glass, glued and with lacquered back. A pure prism made of extra-clear transparent glass raises the volume off the floor. Opaque lacquers.

Available colors

Available in three different versions

Weight

31.2 kg

23.5 kg

Versione 1 - Version 1

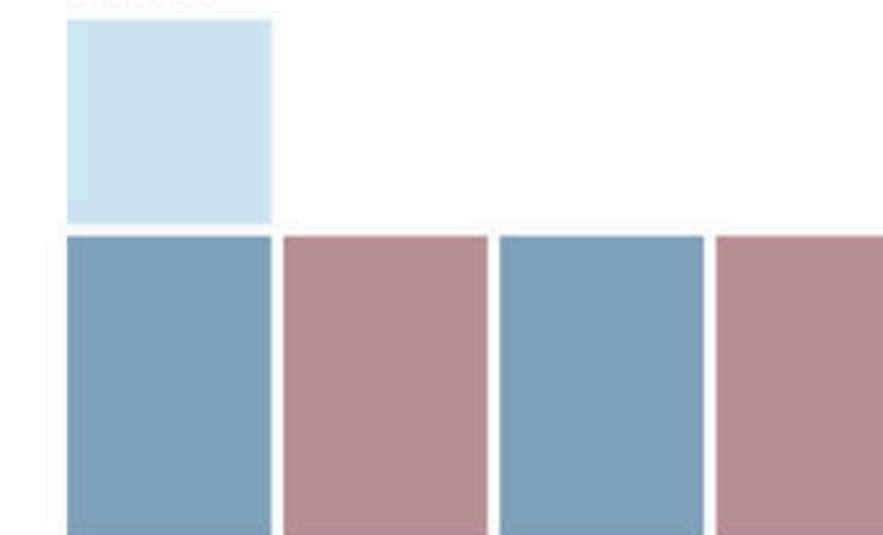
Zolfo



Argilla Avio Cipria Salvia

Versione 2 - Version 2

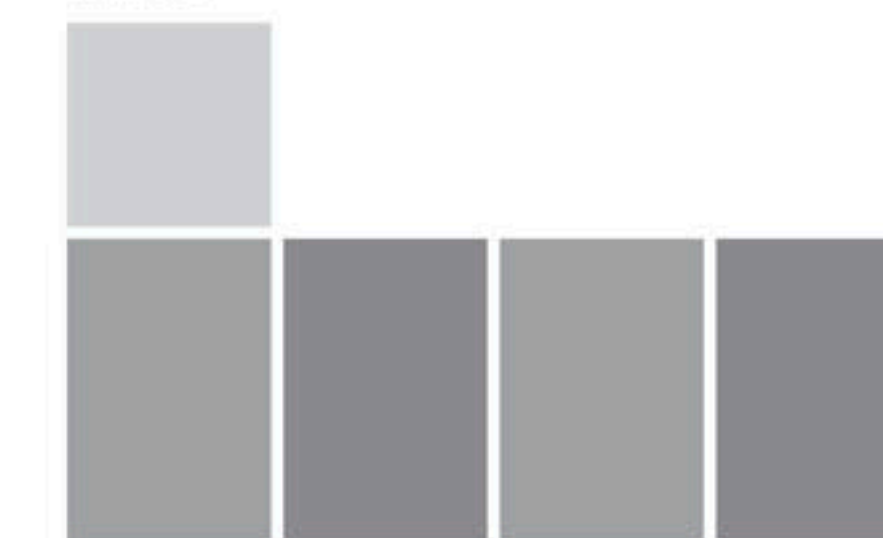
Ghiaccio



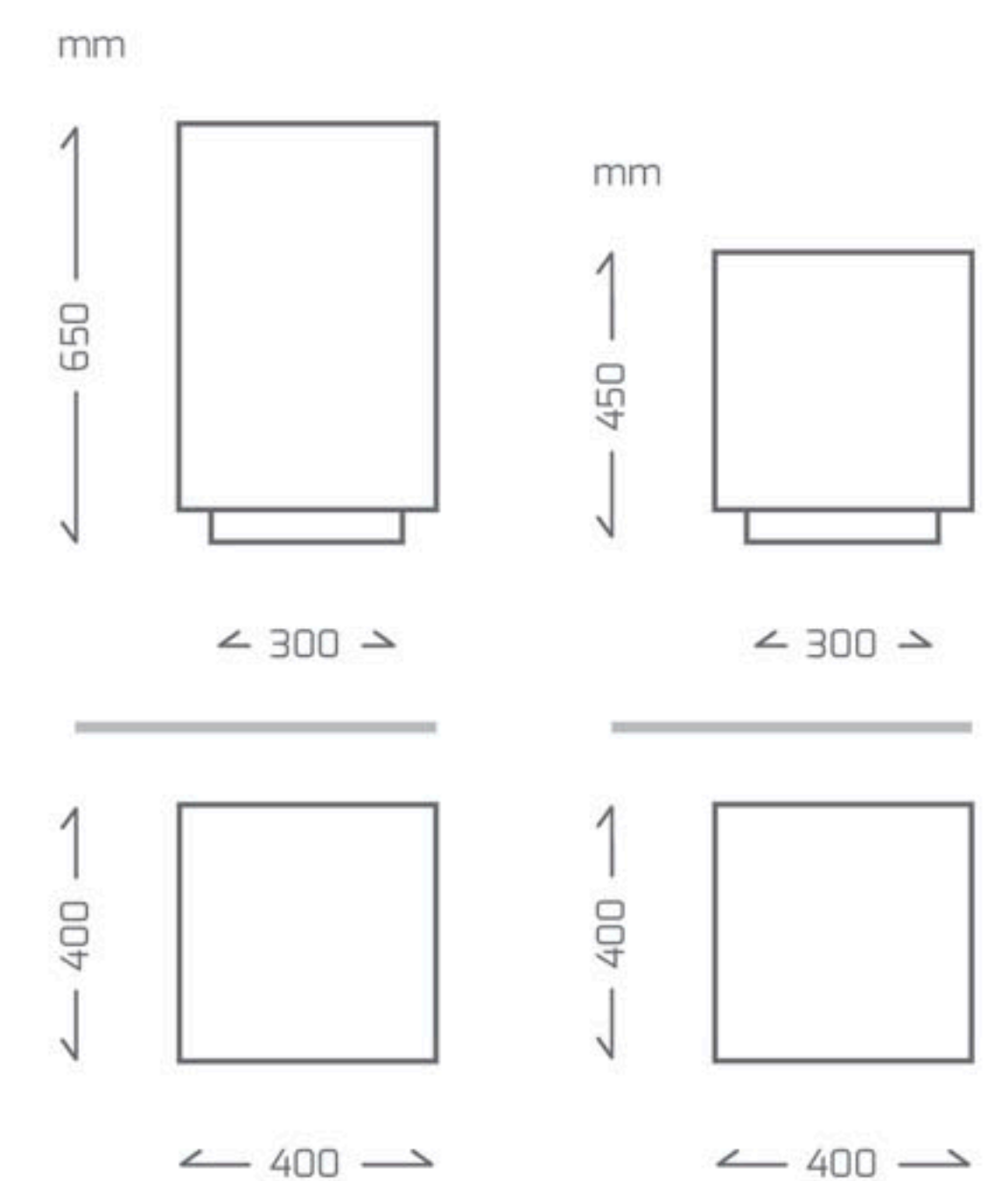
Avio Cipria Avio Cipria

Versione 3 - Version 3

Nebbia



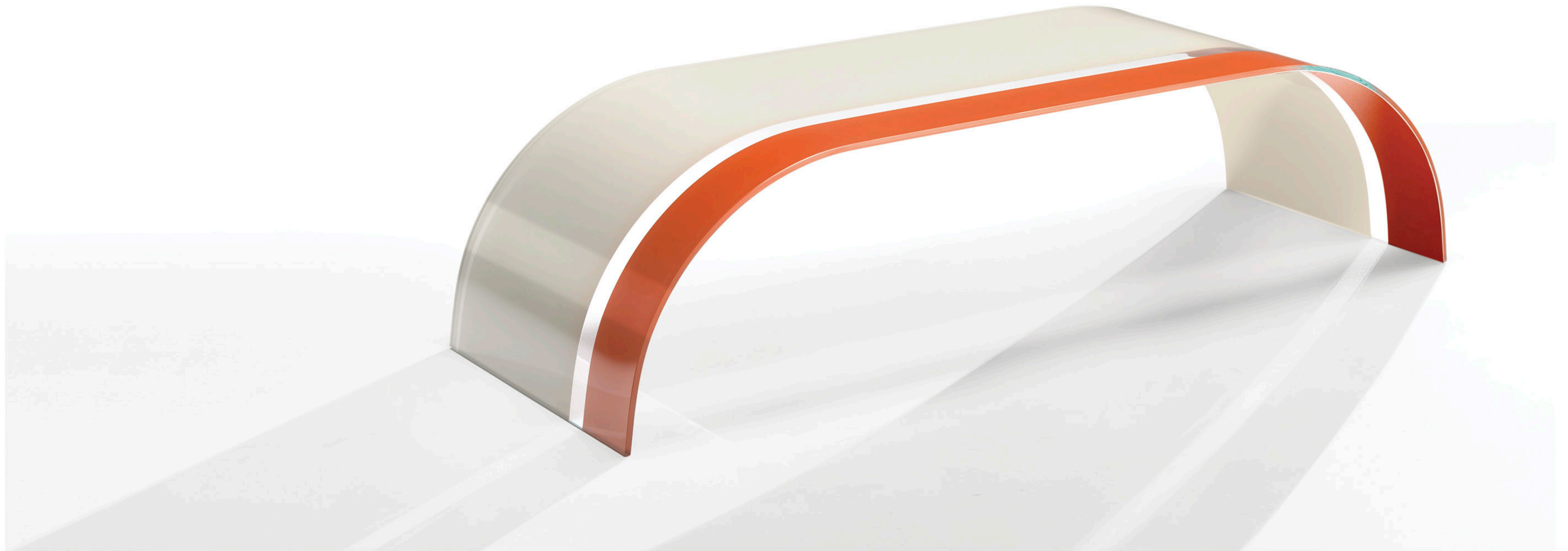
Polvere Cenere Polvere Cenere



TWIST BI-COLOR

Argilla - Chiaro di Luna

design Daniele Merini



Tavolo basso retrolaccato coprente realizzato in cristallo extrachiaro 12 mm. L'alta tecnologia industriale si fonde con l'armoniosa unione degli abbinamenti Bi-color.

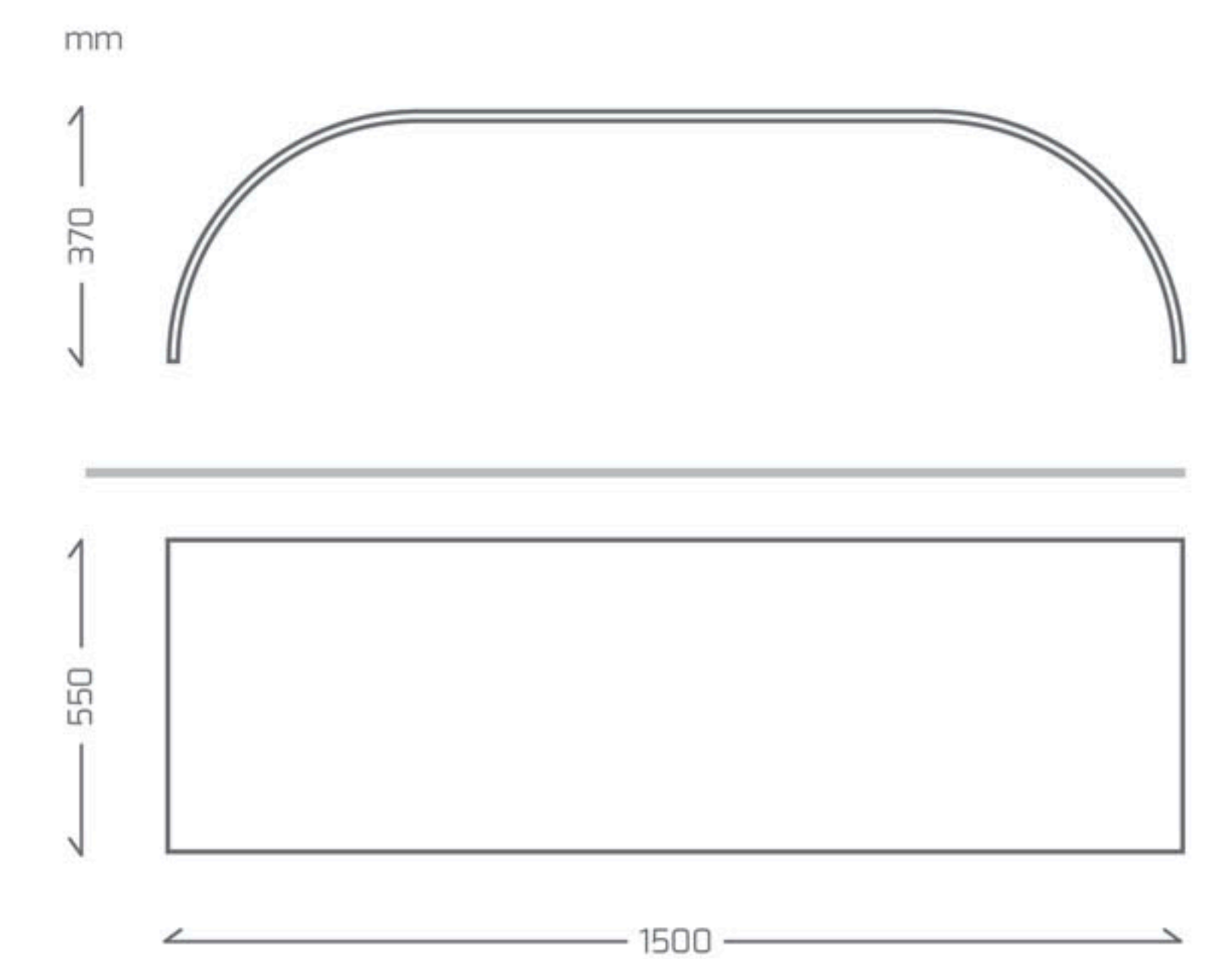
Colori disponibili
Abbinamenti Bi-color

Peso
32 kg

Low table with opaque lacquered back, made of 12 mm extra-clear glass. Industrial high-tech blends with the harmonious union of Bi-color combinations.

Available colors
Bi-color combinations

Weight
32 kg



TWIST SETT'ANTA BLACK

Black - White

design Daniele Merini

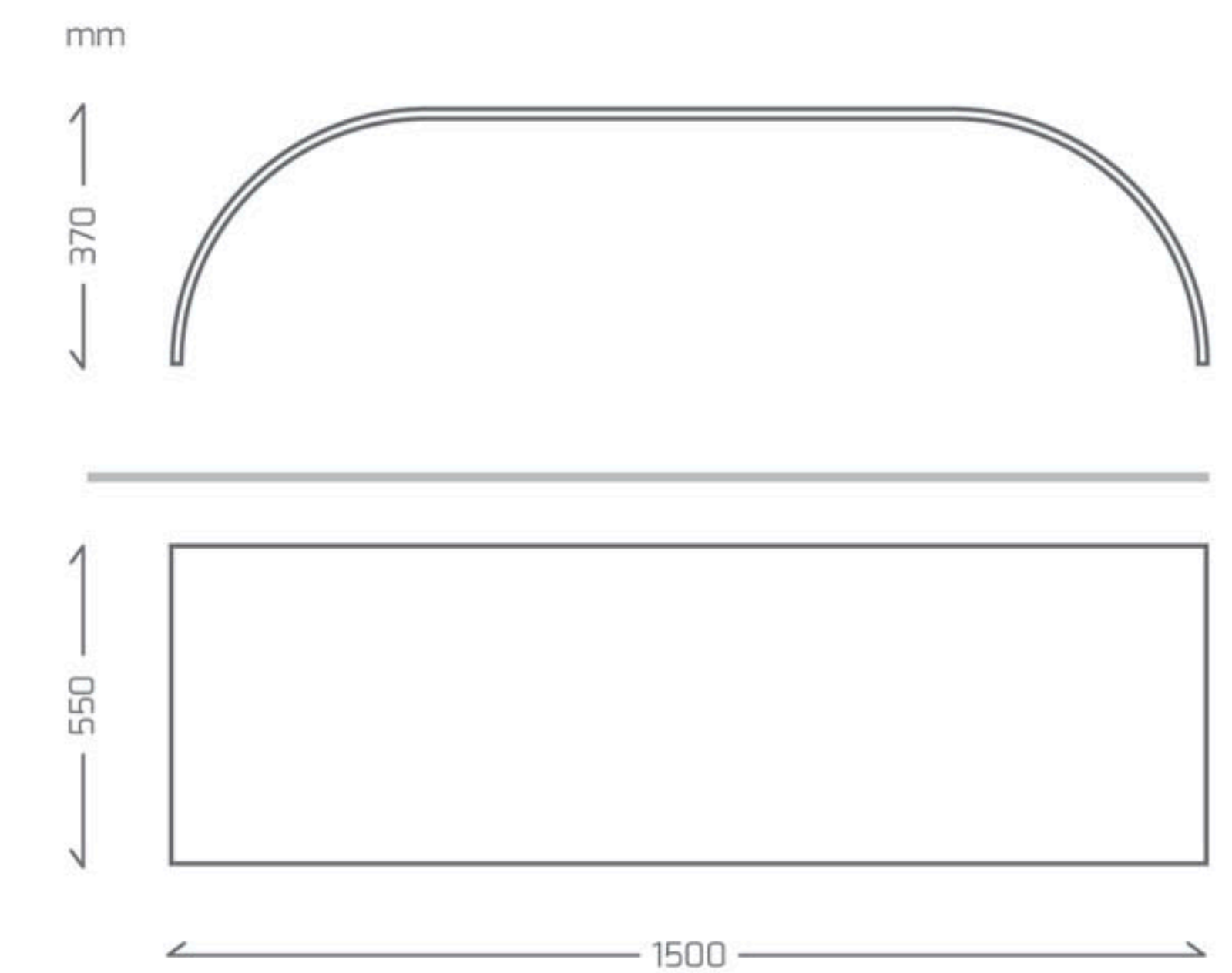


Tavolo basso retrolaccato coprente Black - White con trasparenze realizzato in cristallo extrachiaro 12 mm. La semplicità formale di un unico vetro curvato accoglie le decorazioni artistiche. L'alta tecnologia industriale si fonde con la cura artigianale del dettaglio.

Peso
32 kg

Low table with Black - White opaque lacquered back and transparencies, made of 12 mm extra-clear glass. The formal simplicity of a single piece of curved glass is a perfect fit for the artistic decorations. Industrial high-tech blends with handcrafted attention to detail.

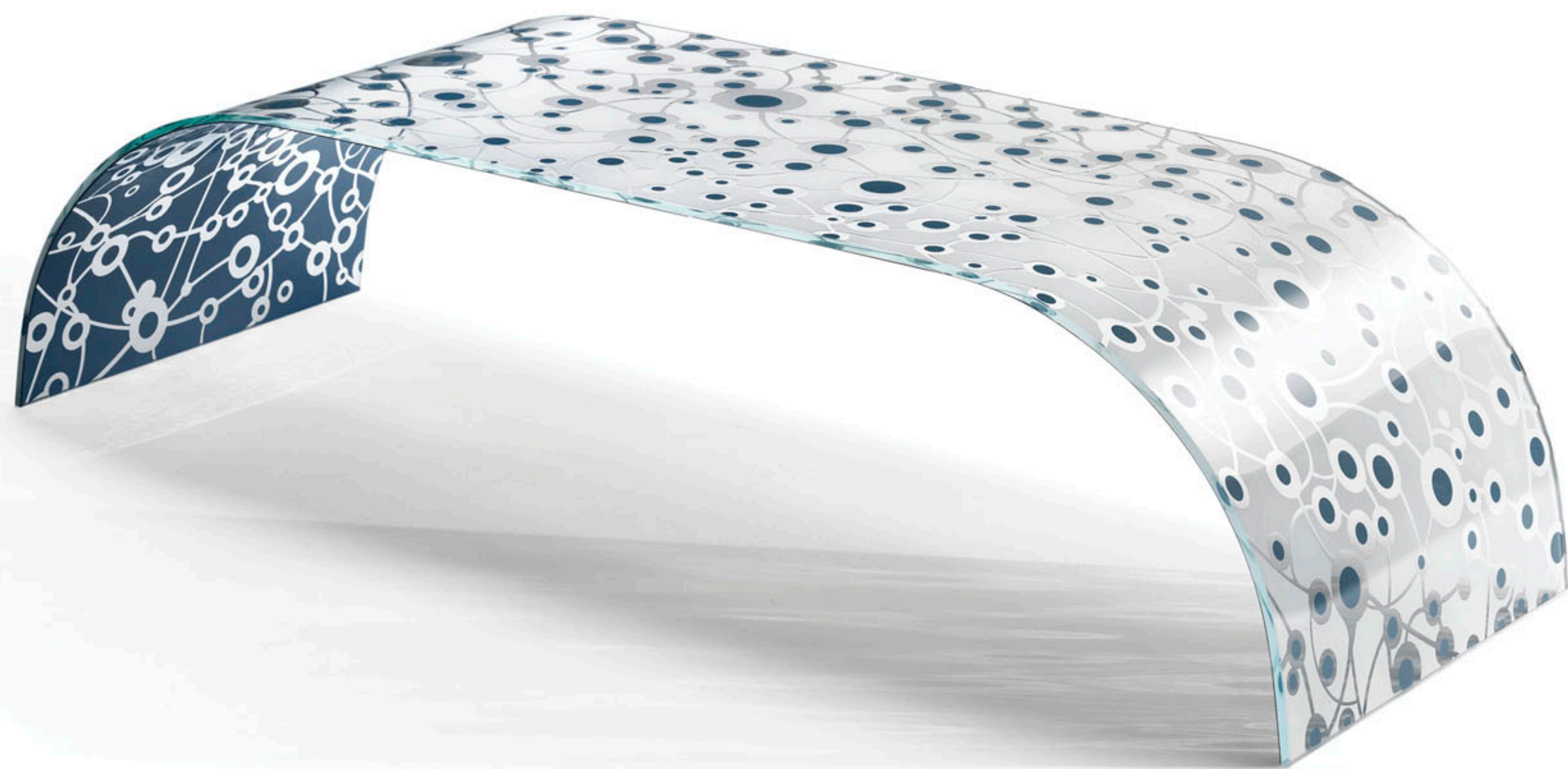
Weight
32 kg



TWIST SETT'ANTA WHITE

White - Avio

design Daniele Merini



Tavolo basso retrolaccato con trasparenze realizzato in cristallo extrachiario 12 mm. Un unico vetro curvato con decorazioni artistiche in cui la cura artigianale si sposa con l'alta tecnologia industriale. Laccature coprenti.

Colori disponibili

White-Avio, White-Black

Peso

32 kg

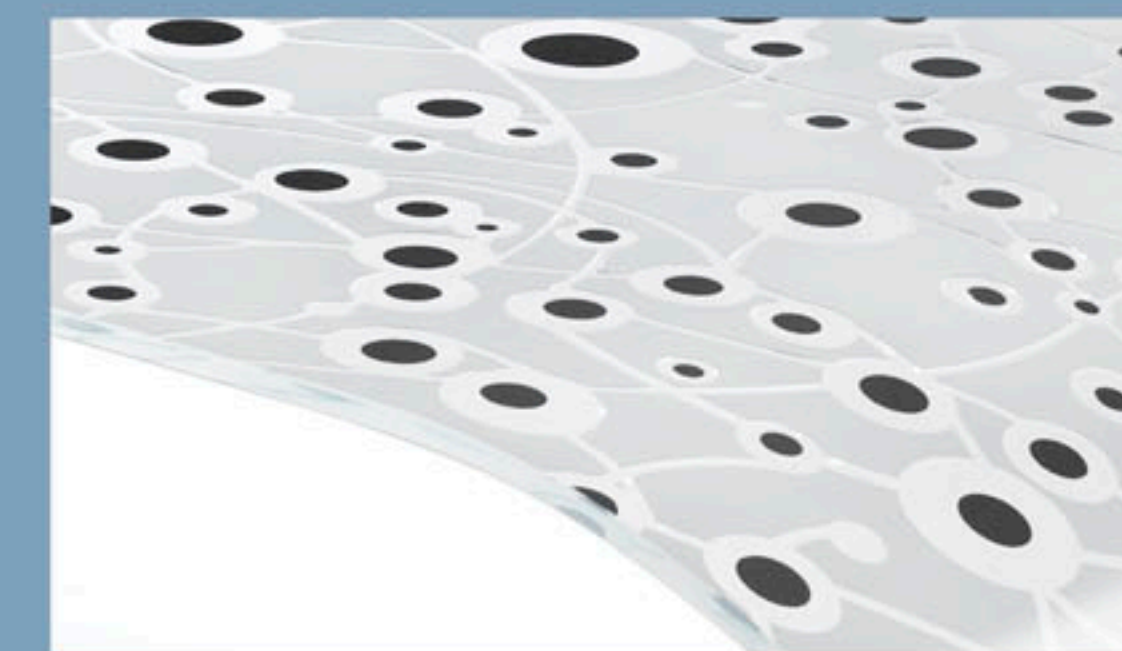
Low table with lacquered back and transparencies, made of 12 mm extra-clear glass. A single piece of curved glass with artistic decorations, in which handcrafted attention to detail blends with industrial high-tech. Opaque lacquers.

Available colors

White-Avio, White-Black

Weight

32 kg

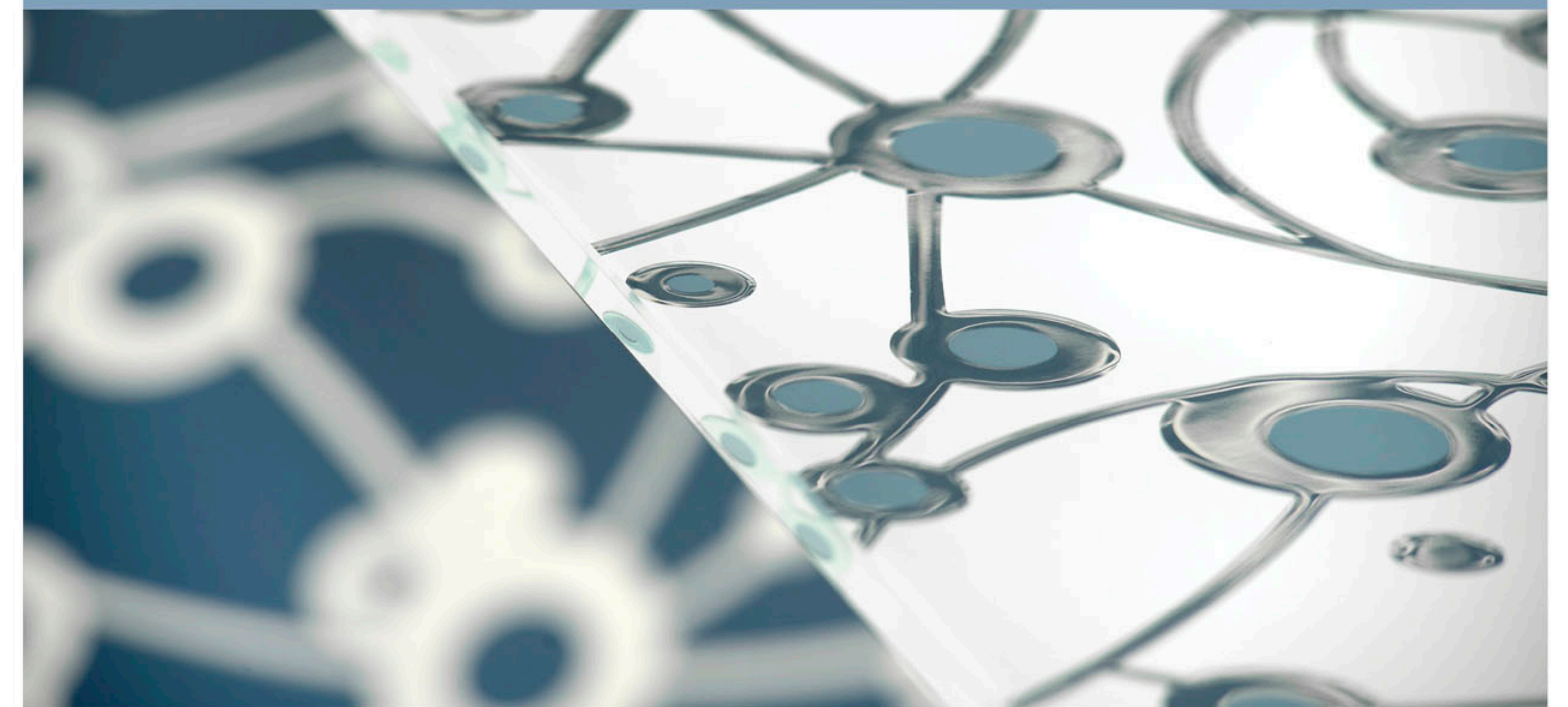


mm

370

550

1500



TWIST MONO

Cipria

design Daniele Merini



Tavolo basso realizzato in cristallo extrachiaro 12 mm.
L'eleganza di un'unica lastra di vetro curvato retrolaccata coprente.

19

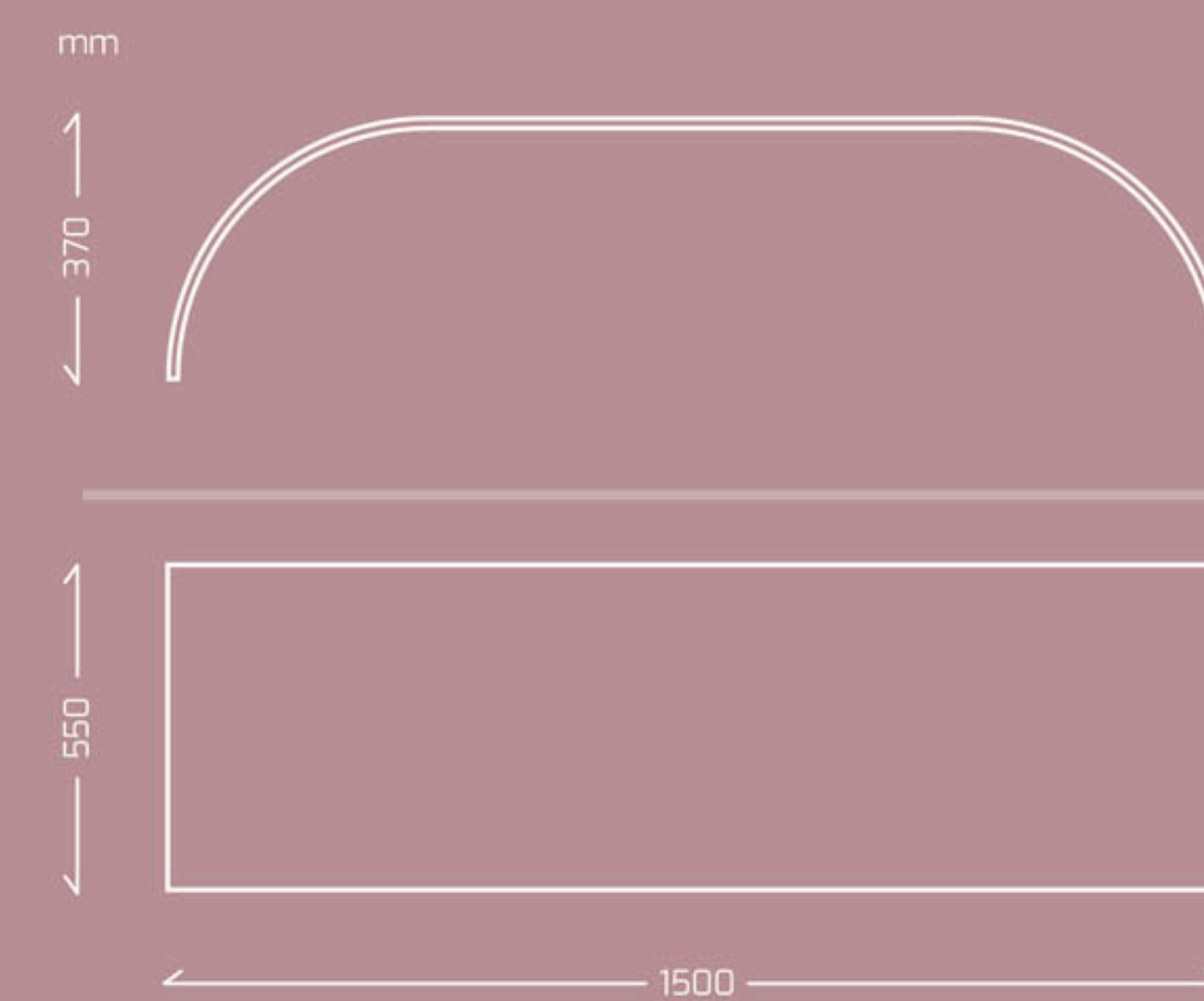
Colori disponibili
White, Black, New Colors

Peso
32 kg

*Low table made of 12 mm extra-clear glass. The elegance
of a single sheet of curved glass with opaque lacquered back.*

Available colors
White, Black, New Colors

Weight
32 kg

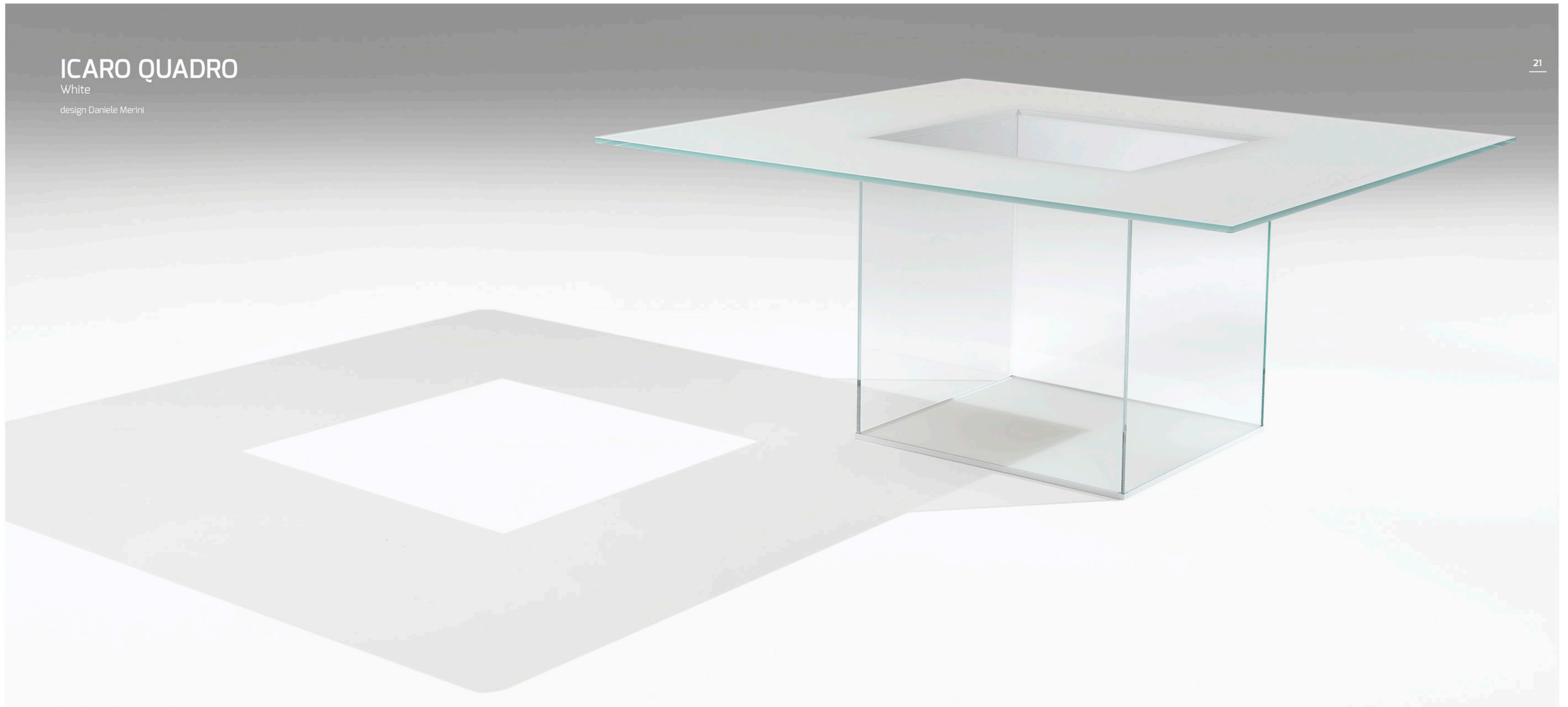


ICARO QUADRO

White

design Daniele Merini

21



Tavolo con piano quadrato in cristallo extrachiaro 15 mm temperato e retrolaccato sostenuto da quattro cristalli extrachiaro 10 mm assemblati con corone metalliche laccate e ultimato con un piano a terra in cristallo extrachiaro 10 mm retrolaccato. Laccature coprenti.

Colori disponibili

White, Black, New Colors

Peso

160 kg

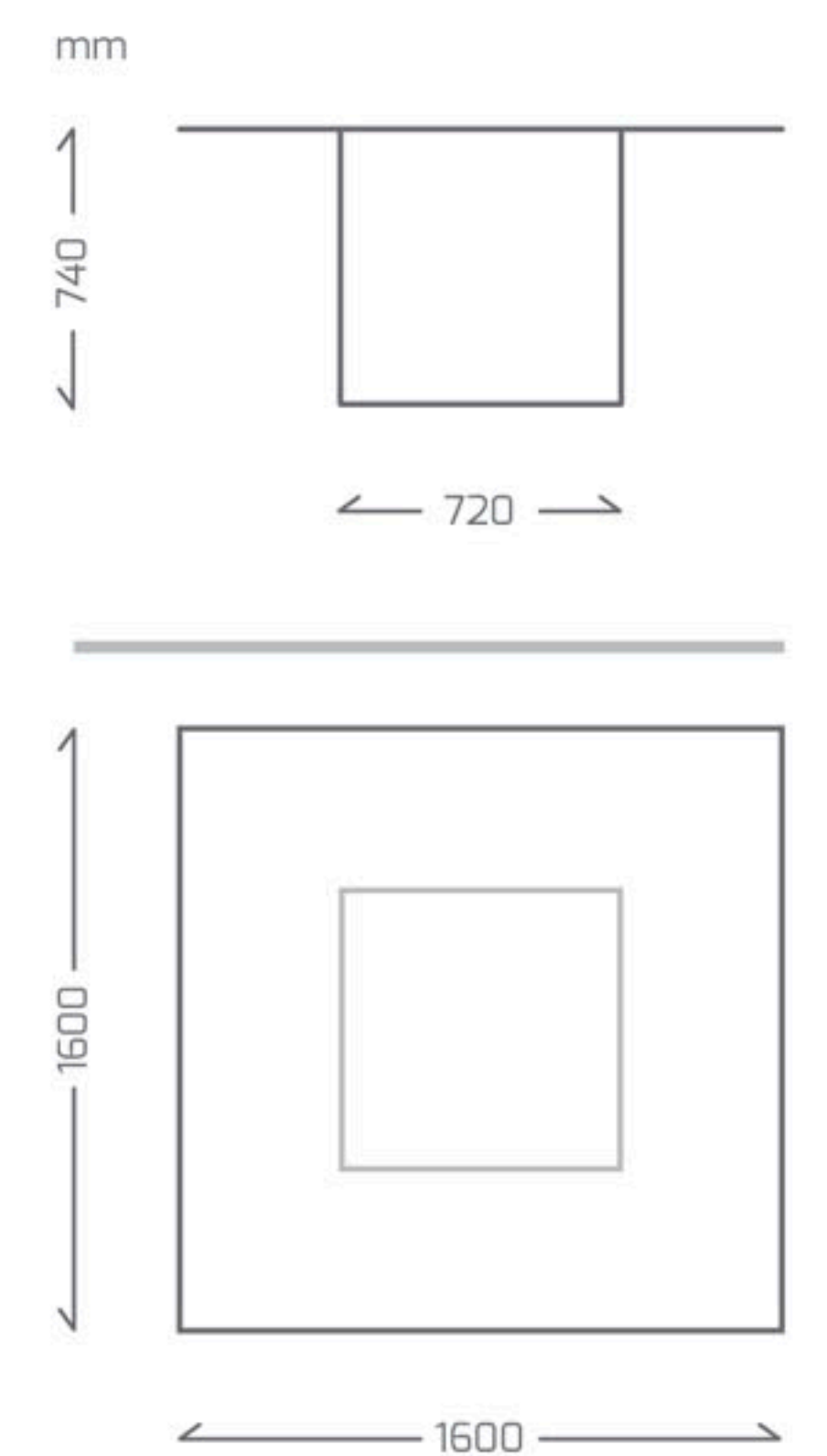
Table with square top made of 15 mm extra-clear tempered glass with lacquered back supported by four 10 mm extra-clear glass panels assembled with lacquered metal crowns and finished with a 10 mm extra-clear glass floor-level sheet with lacquered back. Opaque lacquers.

Available colors

White, Black, New Colors

Weight

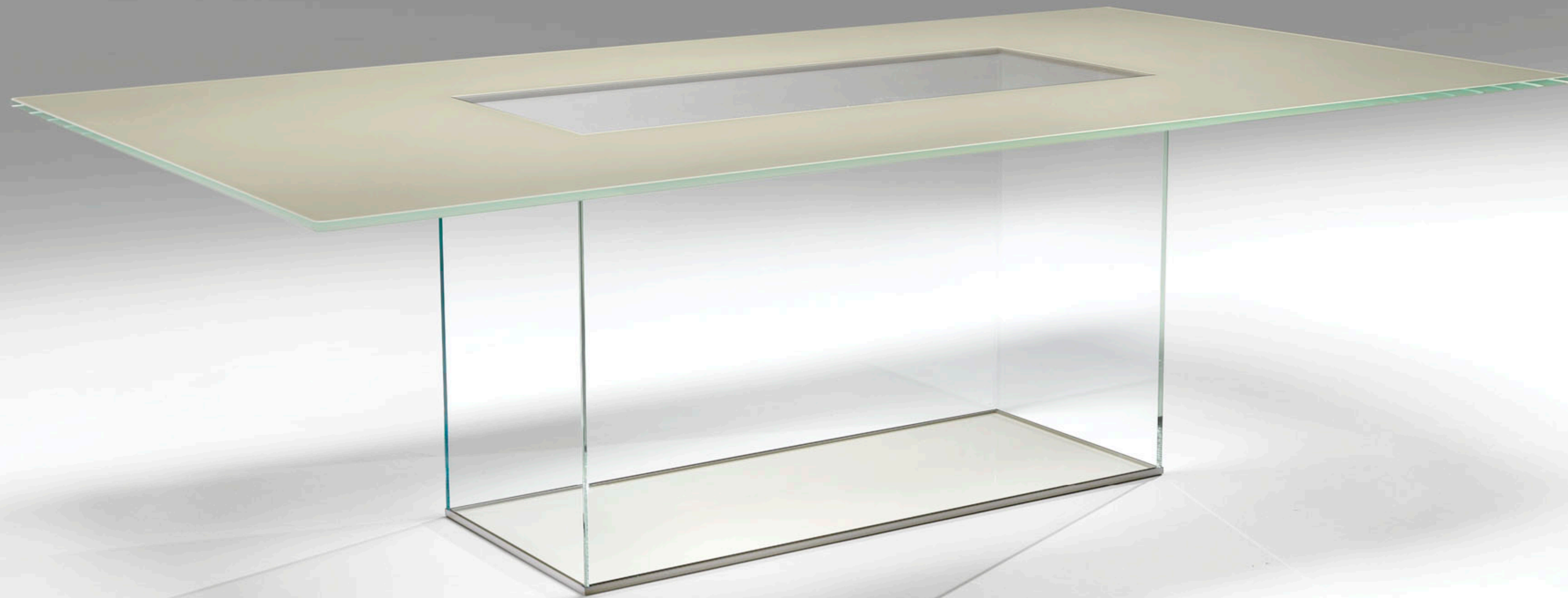
160 kg



ICARO RETTANGOLO

Mezzaluca

design Daniele Merini



Tavolo con piano rettangolare in cristallo extrachiaro 15 mm temperato e retrolaccato con base realizzata da quattro cristalli extrachiaro 10 mm assemblati con corone metalliche laccate e ultimato con un piano a terra in cristallo extrachiaro 10 mm retrolaccato. Laccature coprenti.

Colori disponibili

White, Black, New Colors

Peso

193 kg

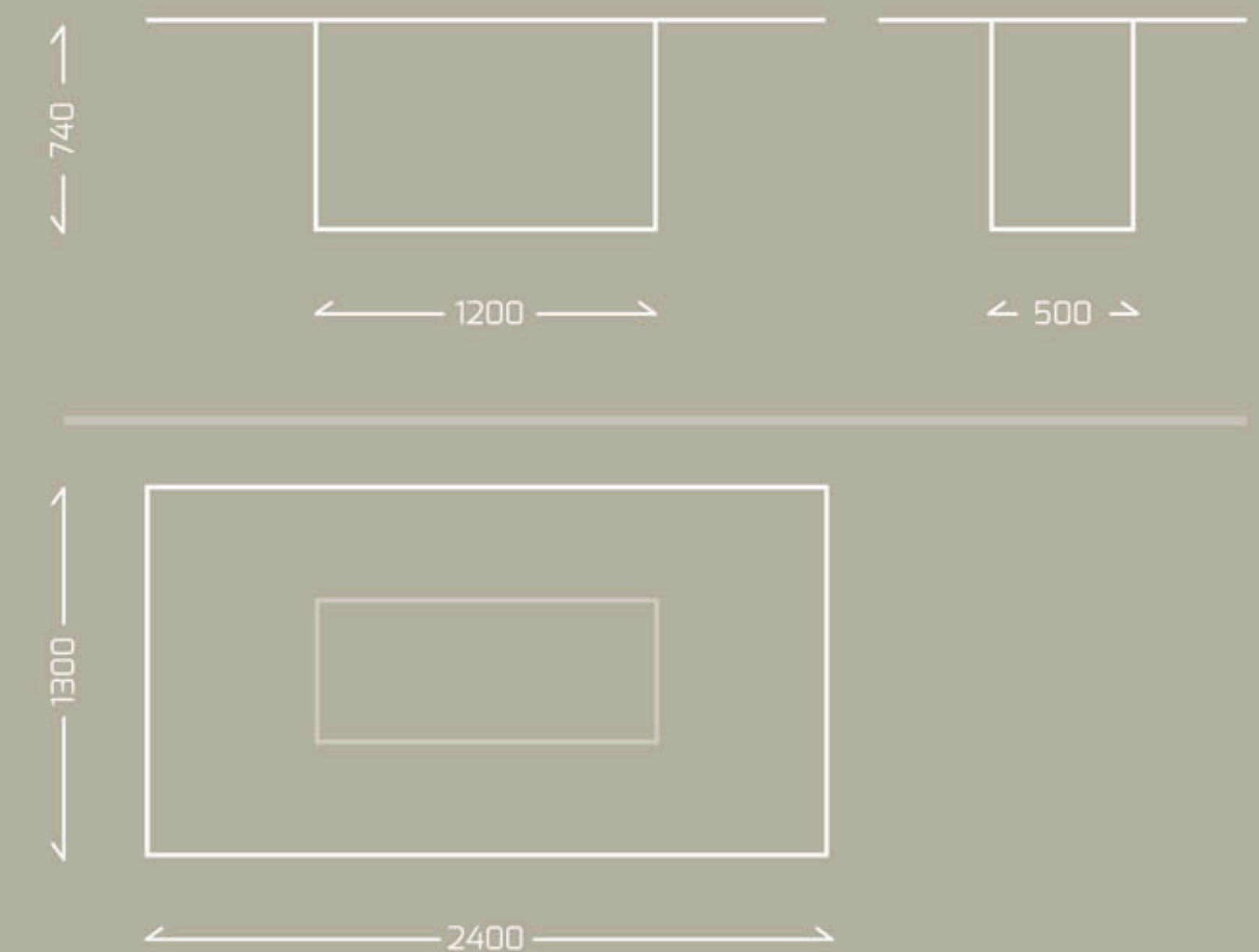
Table with rectangular top made of 15 mm extra-clear tempered glass with lacquered back and base consisting of four 10 mm extra-clear glass panels assembled with lacquered metal crowns and finished with a 10 mm extra-clear glass floor-level sheet with lacquered back. Opaque lacquers.

Available colors

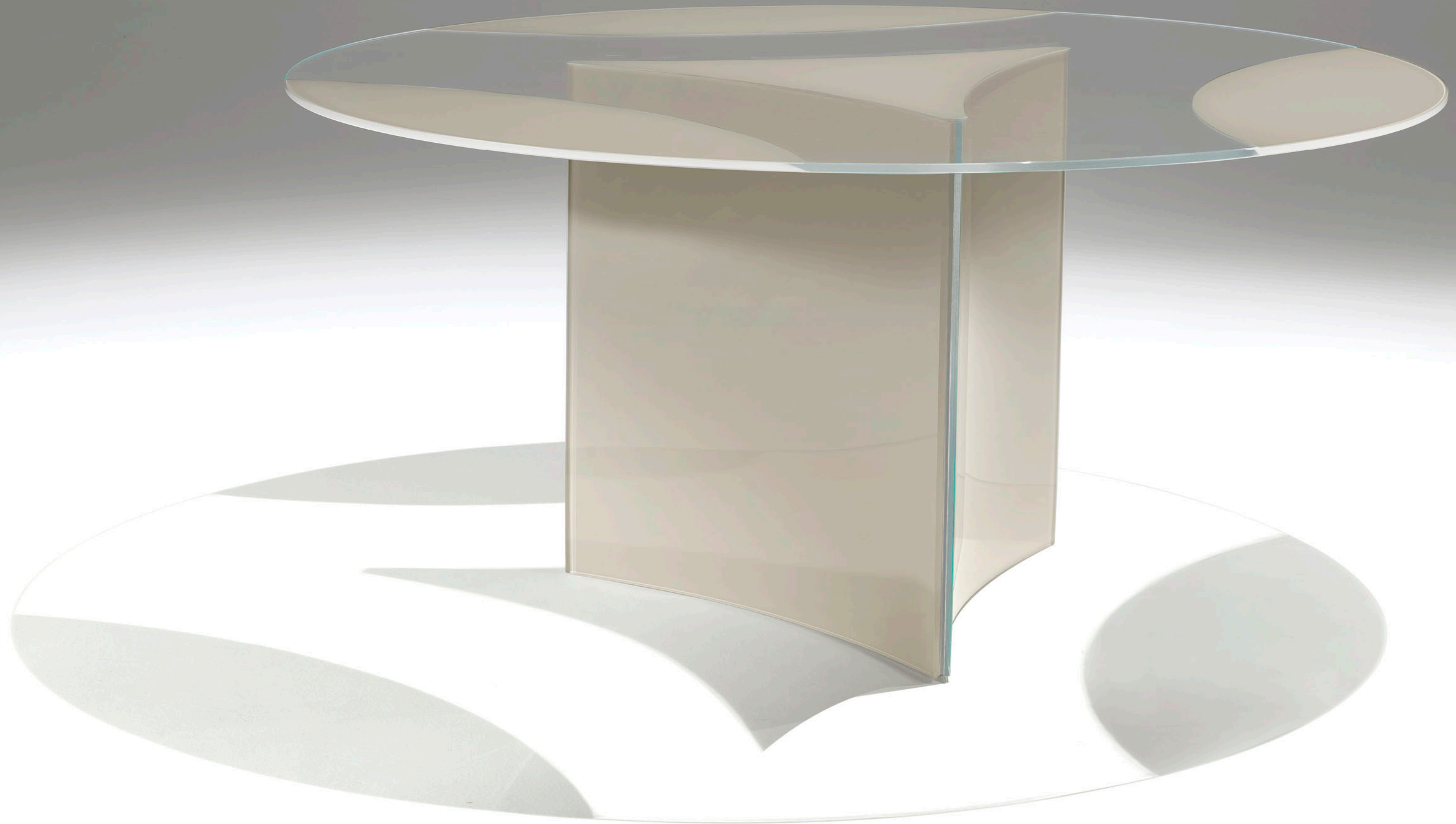
White, Black, New Colors

Weight

193 kg



DIONISO
Chiaro di luna
design Daniele Merini



DIONISO

Chiaro di luna

design Daniele Merini



Tavolo con piano circolare in cristallo extrachiaro 12 mm temperato e con parti retrolaccate. Sostenuto da tre vetri curvi in cristallo extrachiaro 10 mm temperati e retrolaccati. Laccature coprenti.

27

Colori disponibili

White, Black, New Colors

Peso

109 kg

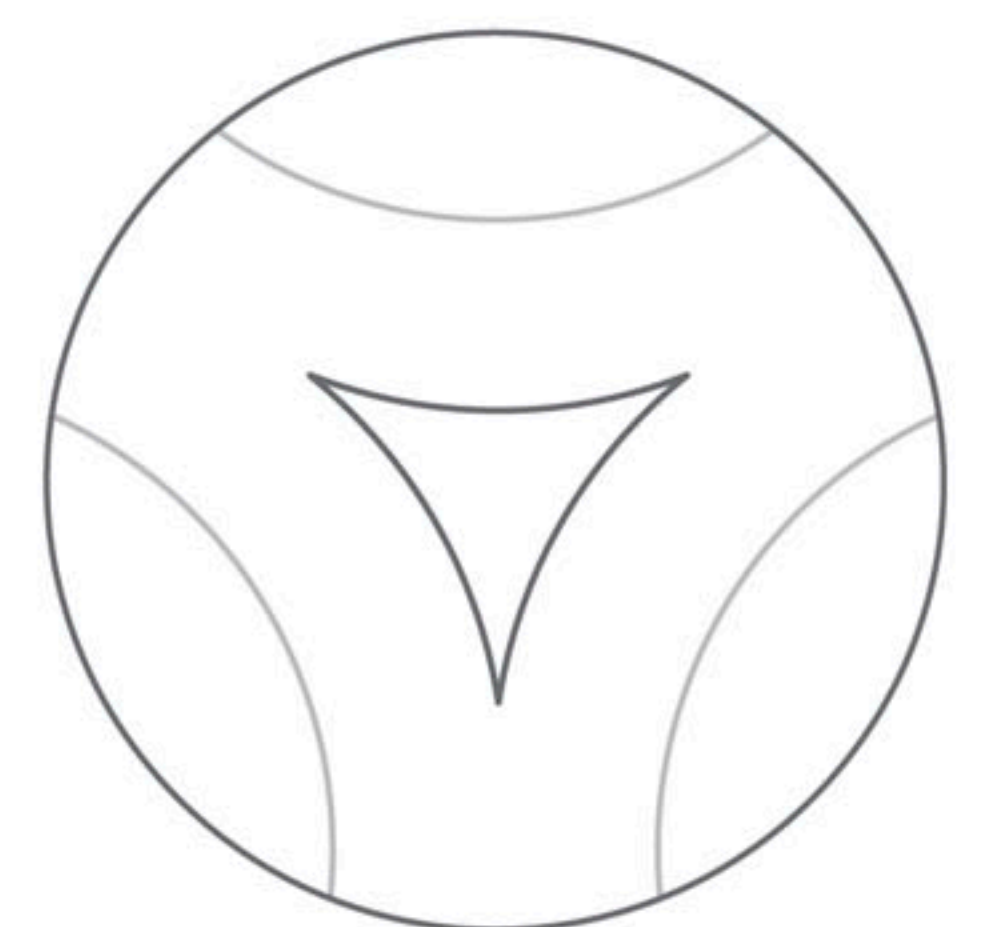
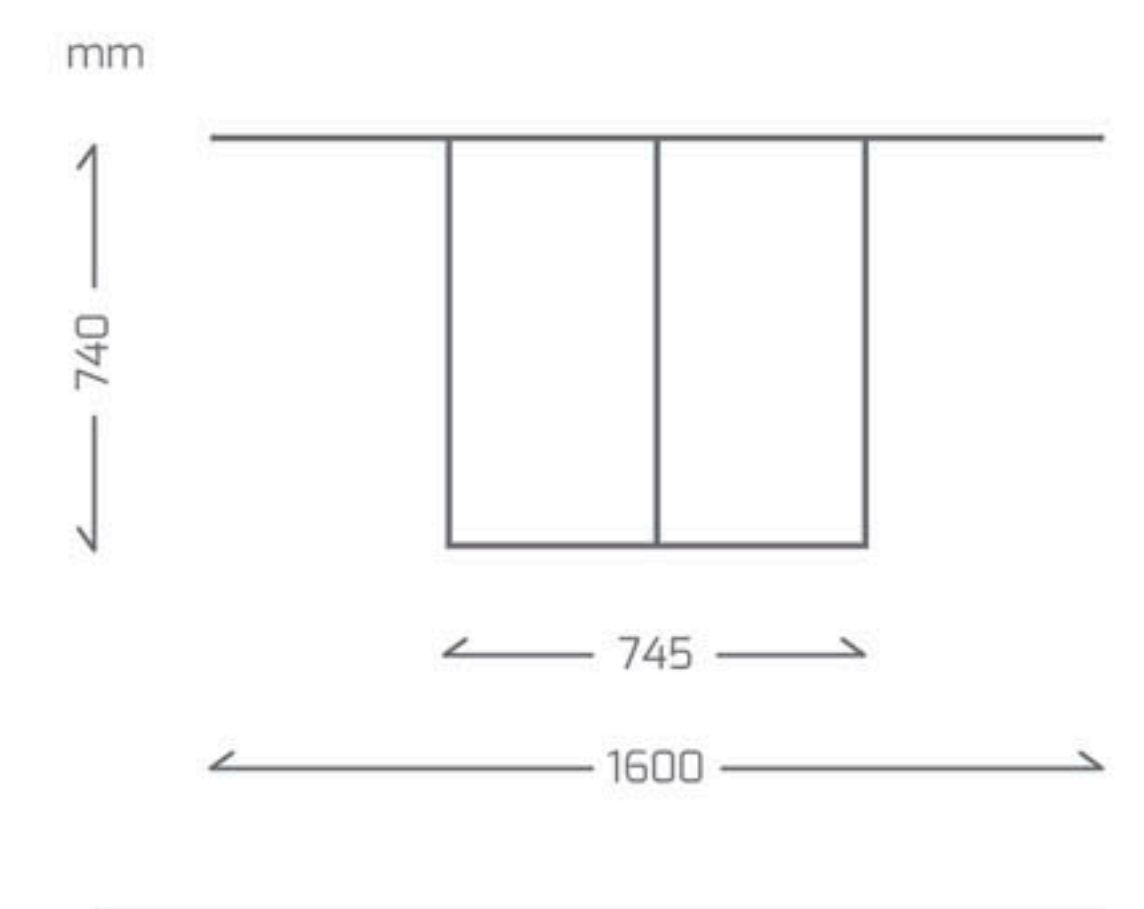
Table with circular top made of 12 mm extra-clear tempered glass, with partly lacquered back. Supported by three 10 mm extra-clear tempered glass curved panels with lacquered back. Opaque lacquers.

Available colors

White, Black, New Colors

Weight

109 kg



NASTRO

White

design Daniele Merini



Tavolo in cristallo dove disegno e ingegneria del vetro vengono spinte all'estremo: un unico cristallo extrachiaro 15 mm retrolaccato curva arrivando fino a terra, sostenuto solo da un cristallo extrachiaro 12 mm temperato, assemblato con accessori in acciaio inox lucido. Laccatura coprente.

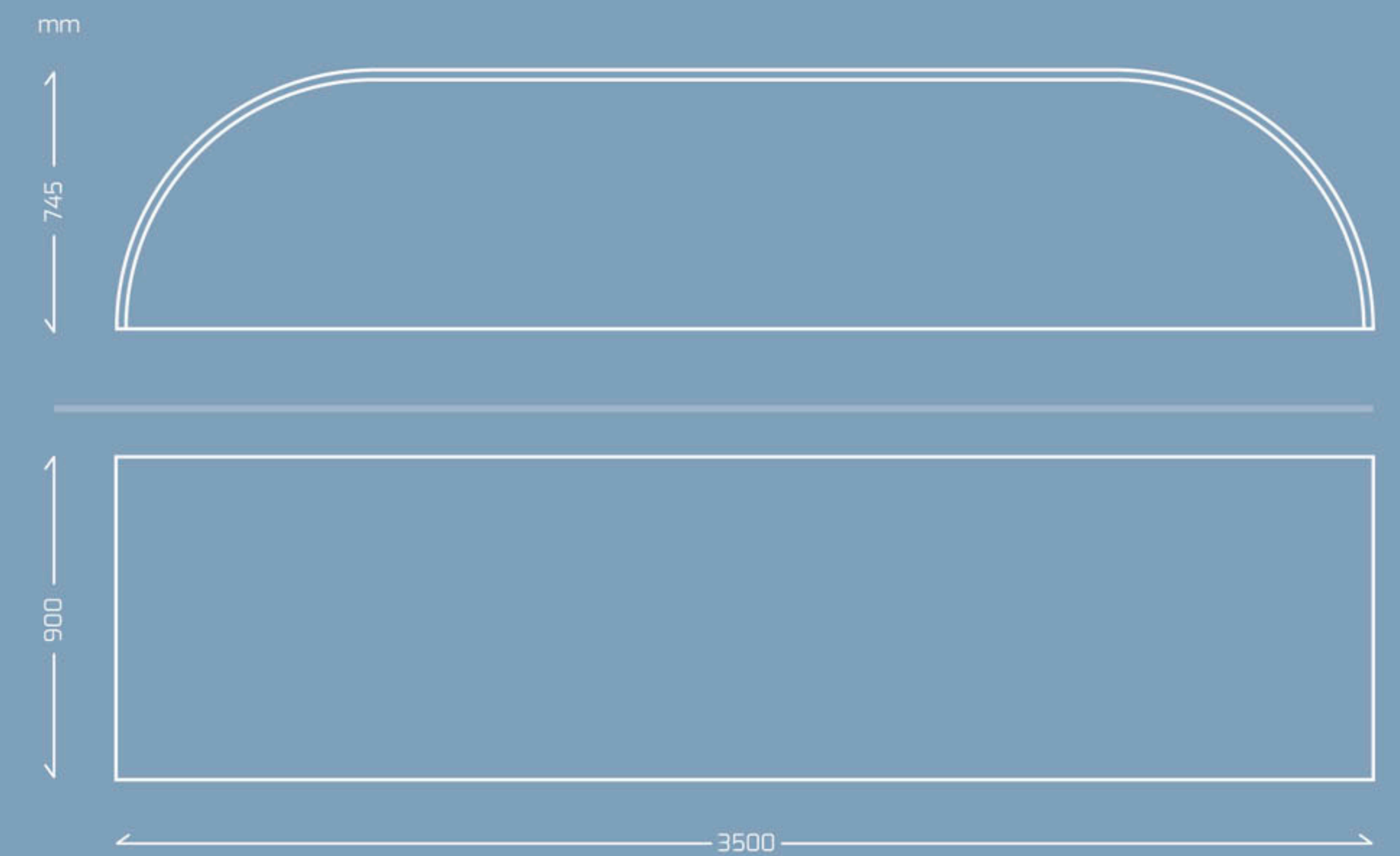
Colori disponibili
White, Black, New Colors

Peso
210 kg

Glass table for which design and engineering are pushed to the limit: a single curved piece of 15 mm extra-clear glass with lacquered back extending down to the floor, supported only by a 12 mm extra-clear tempered glass panel, assembled with glossy stainless steel accessories. Opaque lacquer.

Available colors
White, Black, New Colors

Weight
210 kg



STREAM

Ombra - Champagne

design Maurizio Casali, Daniele Merini



Guardaroba con mensole in cristallo extrachiario curvo 8 mm temperate con retrolaccatura trasparente a due colori alternati. Disponibile per altezze da 2700 a 3400 mm.

31

Colori disponibili

White, Black, New Colors

Pesi

A 80 kg

B 65 kg

C 28 kg

Storage system with curved 8 mm extra-clear tempered glass shelves, with transparent back lacquer in two alternating colors. Available for heights from 2700 to 3400 mm.

Available colors

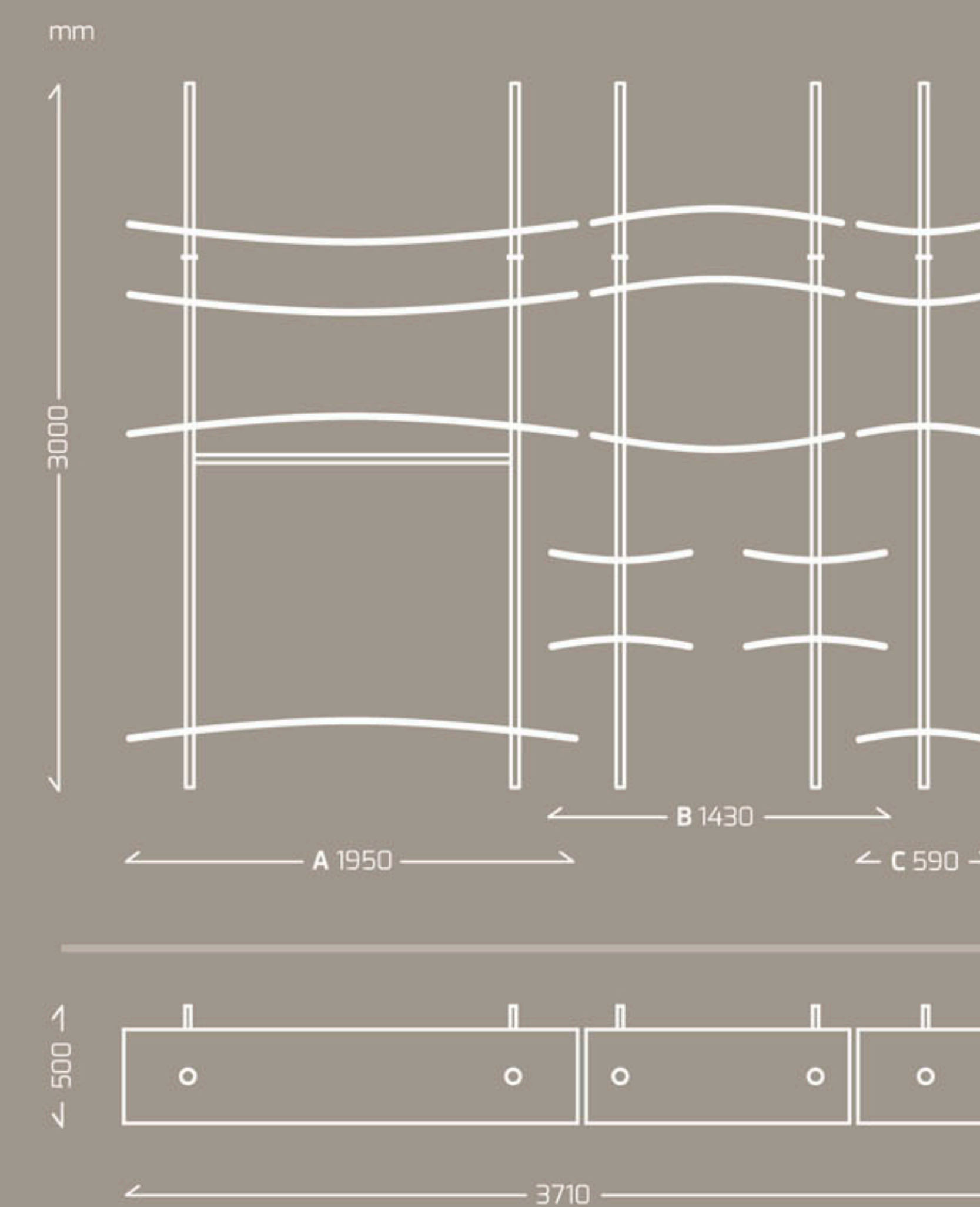
White, Black, New Colors

Weight

A 80 kg

B 65 kg

C 28 kg



GIOTTO

Cipria

design Fabio Casali



Vaso d'arredamento in cristallo realizzato con tecnica di laccatura trasparente.

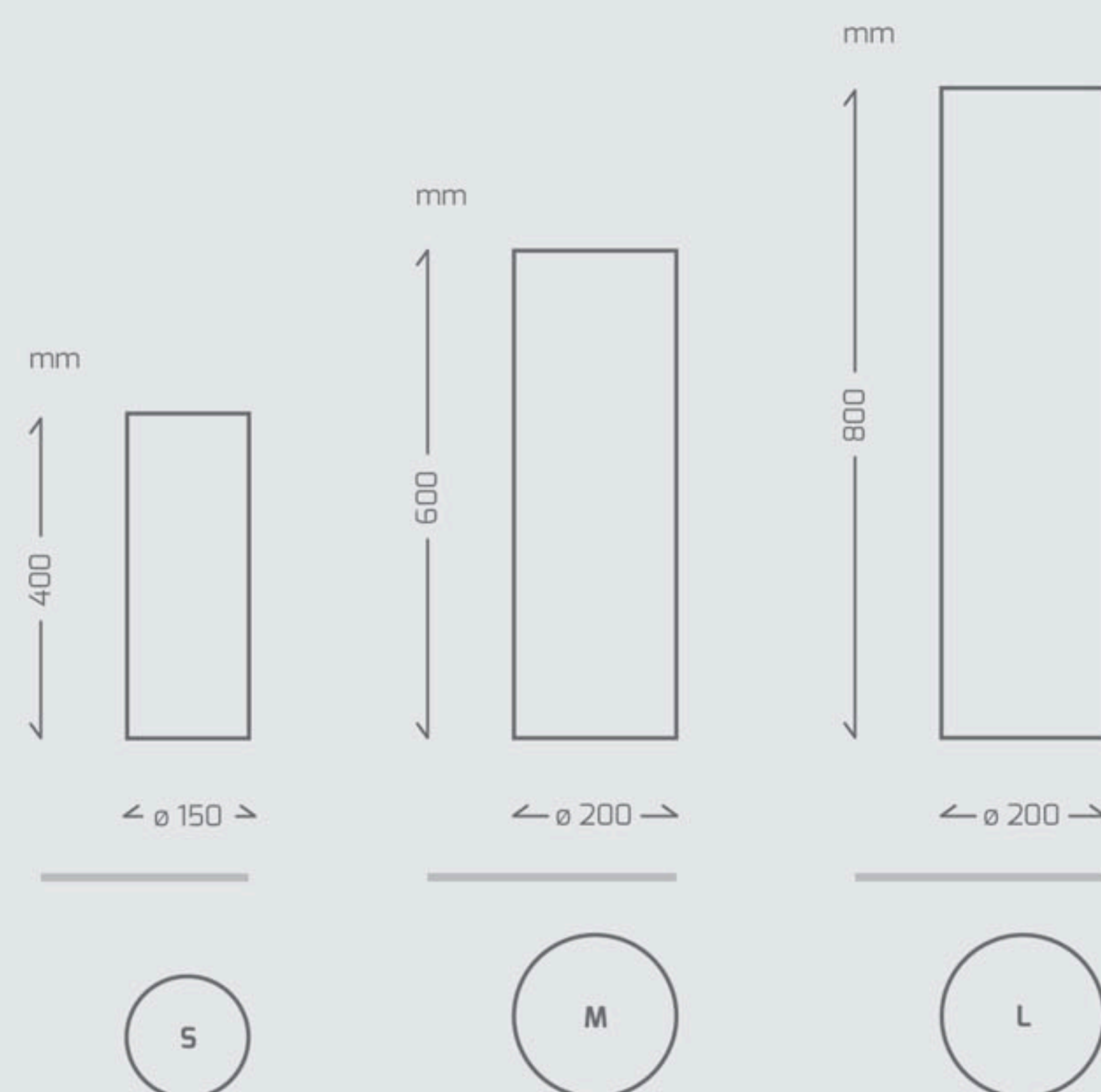
Colori disponibili

Ombra, Cenere, Cipria, Champagne, Chiaro di luna

Glass vase made using transparent lacquering.

Available colors

Ombra, Cenere, Cipria, Champagne, Chiaro di luna



GIOTTO SETT'ANTA

Avio - White

design Fabio Casali



Vaso d'arredamento in cristallo realizzato con doppia laccatura coprente.

33

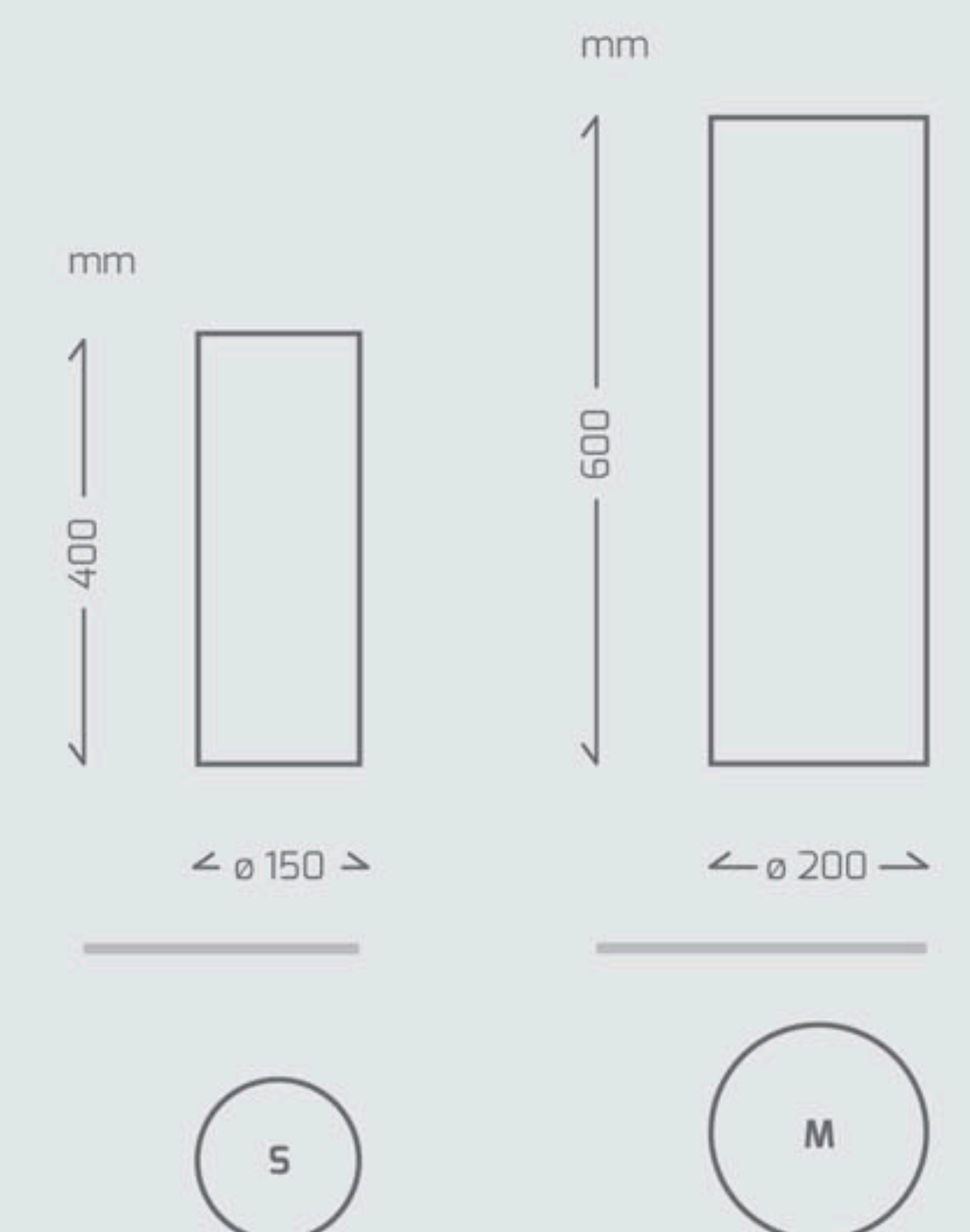
Colori disponibili

Avio - White,
White - Black

Glass vase made using double opaque lacquering.

Available colors

Avio - White,
White - Black





GIOTTO BI-COLOR

Chiaro di luna - Argilla

design Fabio Casali



Vaso d'arredamento in cristallo
realizzato con tecnica di laccatura
Bi-color trasparente.

35

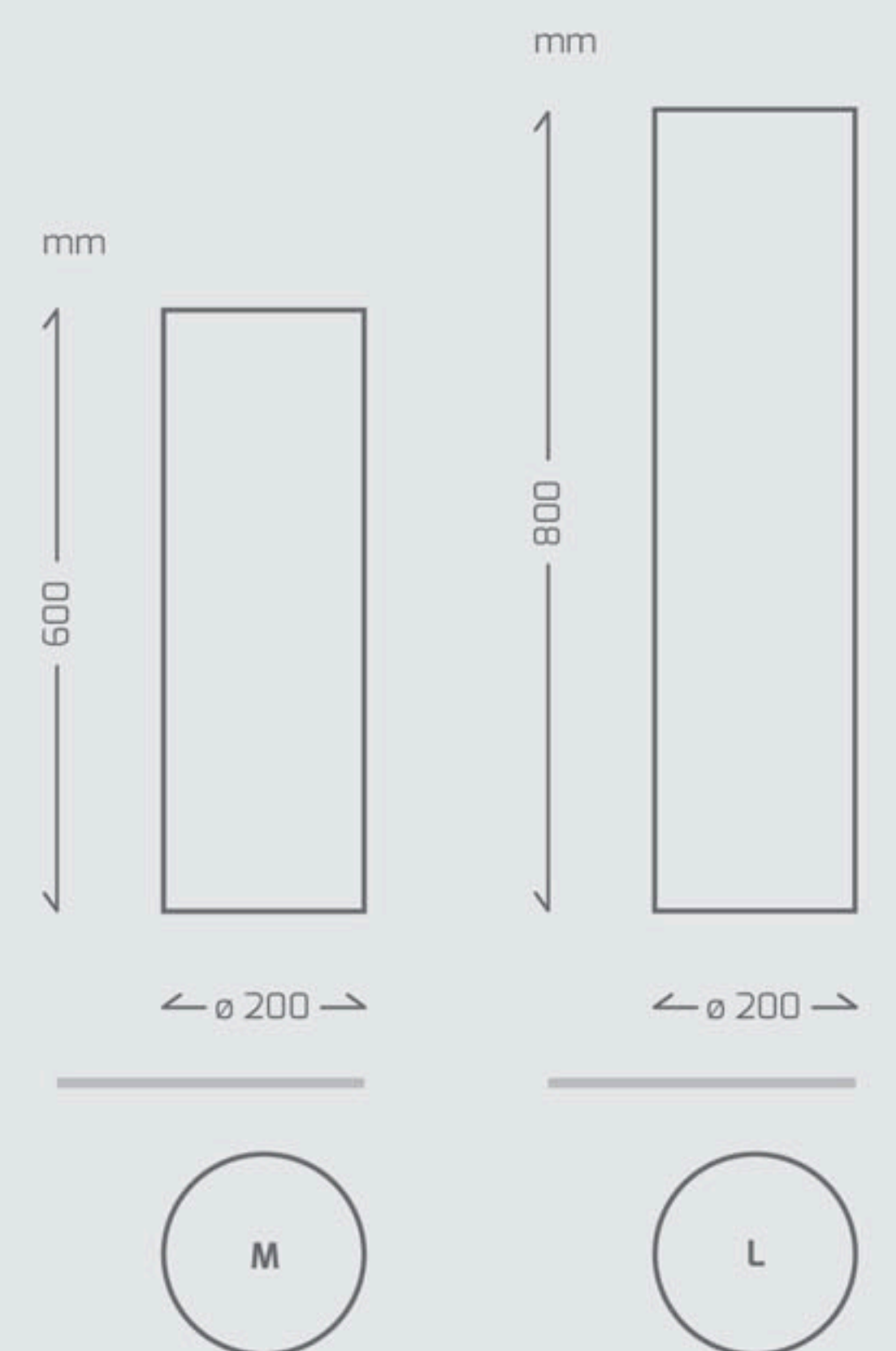
Colori disponibili

Nebbia - Cenere,
Zolfo - Ghiaccio,
Chiaro di luna - Argilla,
Ombra - Champagne

*Glass vase made using
transparent Bi-color lacquering.*

Available colors

*Nebbia - Cenere,
Zolfo - Ghiaccio,
Chiaro di luna - Argilla,
Ombra - Champagne*



GIOTTO BUBBLE

Chiaro di luna - Ombra

design Fabio Casali



Vaso d'arredamento in cristallo realizzato con doppia laccatura coprente.

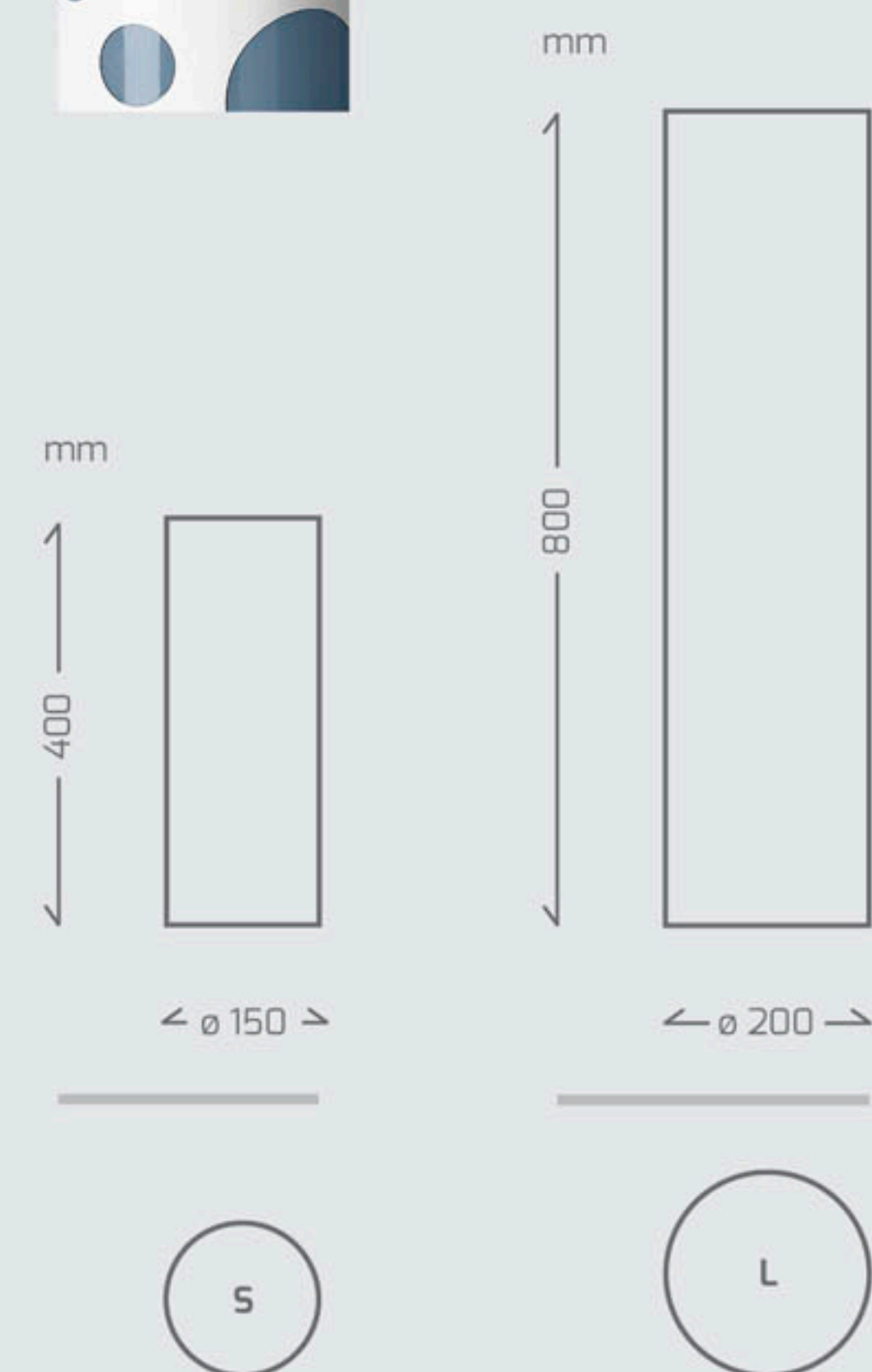
Colori disponibili

Chiaro di luna - Ombra,
Sabbia - Argilla,
White - Avio

Glass vase made using double opaque lacquering.

Available colors

Chiaro di luna - Ombra
Sabbia - Argilla
White - Avio



TRIO

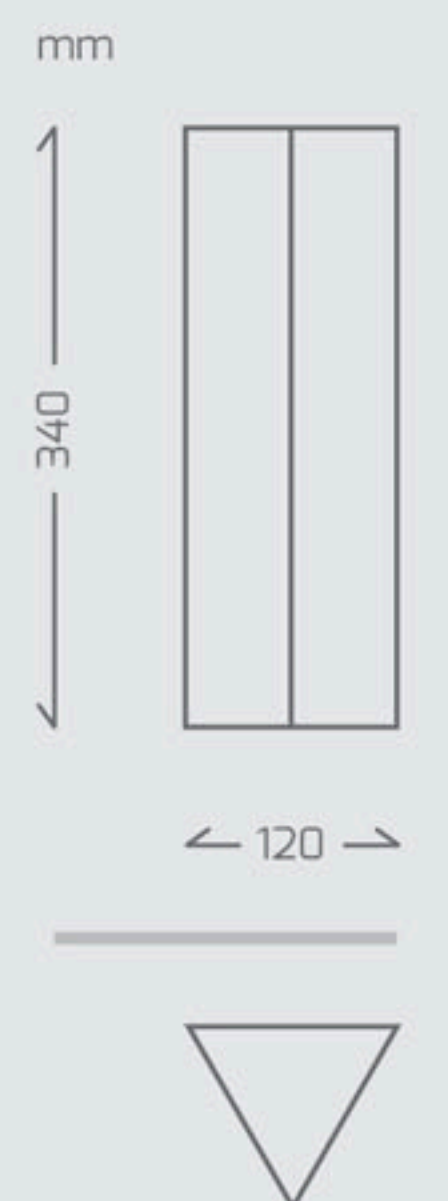
Ombra - Zolfo - Sabbia

design Fabio Casali



Vaso d'arredamento in cristallo realizzato con laccature trasparenti.

Glass vase made using transparent lacquers.





DROP

Champagne

design Fabio Casali



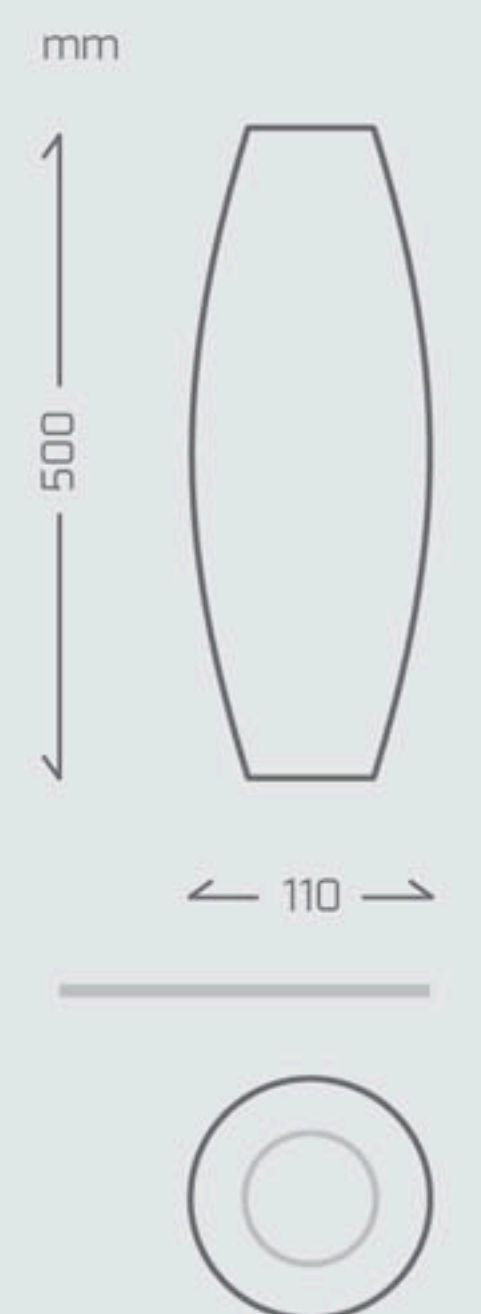
Vaso d'arredamento in cristallo
realizzato con tecnica di laccatura
Light & Color trasparente.

39

Colori disponibili
Menta, Champagne

*Glass vase made using transparent
Light & Color lacquering.*

Available colors
Menta, Champagne



COLORS

COLORS



Black

White

NEW COLORS

NEW COLORS



Avio

Argilla

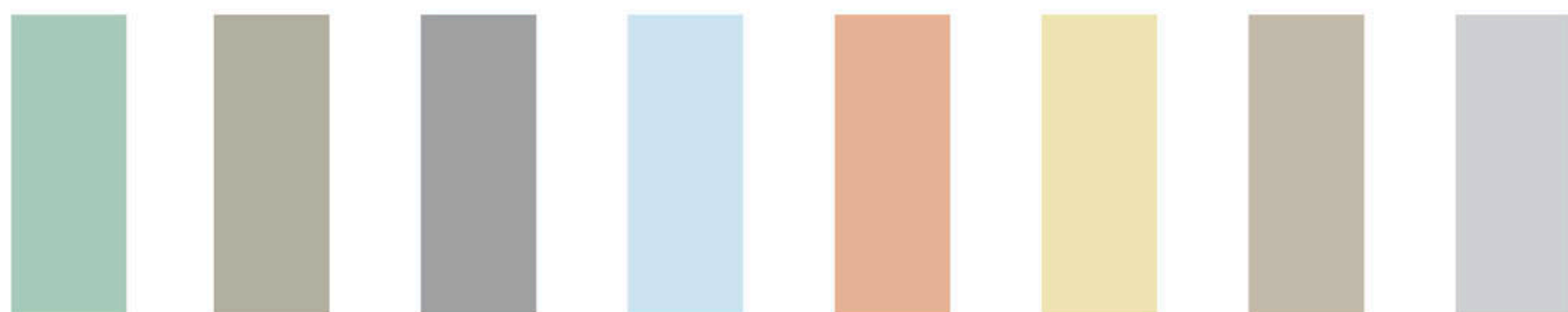
Menta

Ombra

Cenere

Cipria

Zolfo



Salvia

Mezza luce

Polvere

Ghiaccio

Sabbia

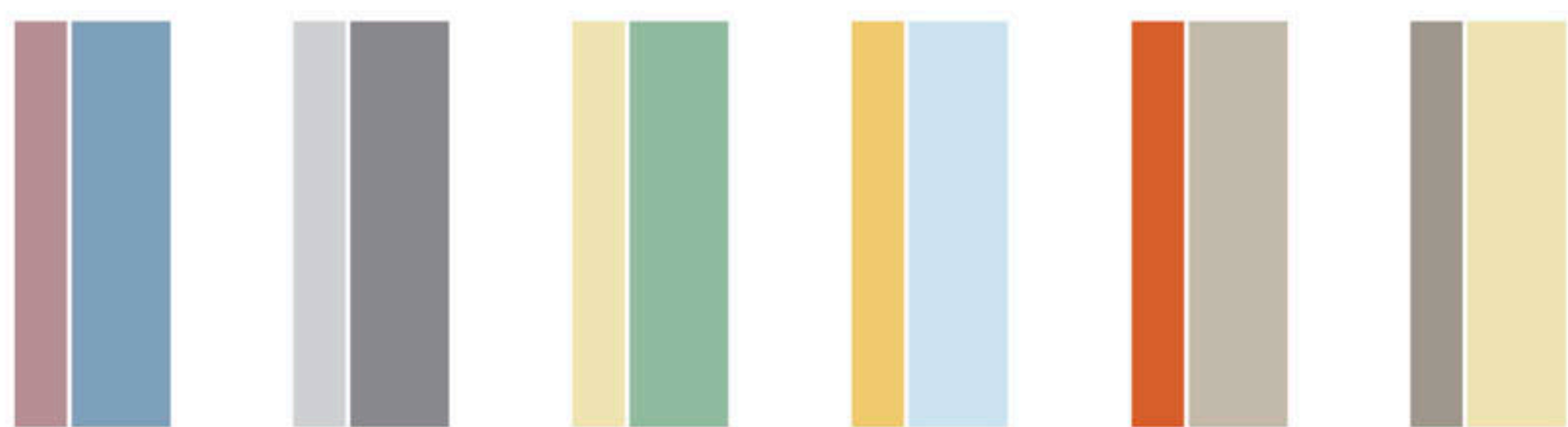
Champagne

Chiaro di luna

Nebbia

**ABBINAMENTI
NEW COLORS**

**COMBINATIONS
NEW COLORS**



Cipria
Avio

Nebbia
Cenere

Champagne
Menta

Zolfo
Ghiaccio

Argilla
Chiaro di luna

Ombra
Champagne

Note generali sulla pulizia dei prodotti Casali

Per la pulizia delle complementi si raccomanda l'utilizzo dell'apposito kit studiato da Casali che verrà fornito con la consegna del prodotto.

General notes about cleaning Casali products

To clean products, we recommend that you use the special Casali cleaning kit supplied.

Prove di autenticità

Al fine di garantire al cliente la certezza di aver acquistato un prodotto originale, Casali adotta alcuni accorgimenti che permettono di accertarne l'autenticità. In ogni complemento viene riportato il logo Casali e viene allegato un certificato di autenticità numerato e dotato di ologramma ad ulteriore tutela dell'acquirente.

Proof of authenticity

To provide the client with the certainty that the product purchased is a genuine article, Casali uses several devices which allow product authenticity to be checked. Each product is completed with the Casali logo and is supplied with a certificate of authenticity which is numbered and bears a hologram for further protection of the buyer.

Le illustrazioni e le descrizioni dei prodotti, presenti nel catalogo, sono puramente indicative.

Products may not be exactly as illustrated and described in the catalogue.

Eventuali variazioni cromatiche, riscontrate sul prodotto e non corrispondenti alle immagini riprodotte sul presente catalogo, sono da imputare ad un processo produttivo artigianale che attesta il carattere artistico del prodotto Casali. Casali A.V. Srl si riserva il diritto di apportare ai prodotti, in qualsiasi momento ed anche senza preavviso, modifiche di carattere estetico e/o funzionale che ritenesse utili in relazione ad esigenze commerciali o produttive.

Any color variations found on the product and which do not match the images in the current catalogue must be attributed to the production process by craftsmen which gives Casali products their artistic flair. Casali A.V. Srl reserves the right to make any aesthetic and/or functional changes to products which it considers useful for commercial or production purposes, at any time and without prior notice.

Casali®, Kite®, Cubicolor®, Icaro®, Sett'anta®, Dioniso®, Nastro®, Stream®, Bi-color®, sono marchi di proprietà di Casali A.V.Srl.

Casali®, Kite®, Cubicolor®, Icaro®, Sett'anta®, Dioniso®, Nastro®, Stream®, Bi-color®, are brands owned by Casali A.V.Srl

Tutti i modelli presenti sul catalogo sono coperti da copyright.

All models in the catalogue are covered by copyright.

Project
Magazino

Photo
Amati Bacciardi

Print
Pazzini Stampatore Editore

casali

Casali A.V. Srl

Via dei Tigli, 1
Villalta di Cesenatico (FC)
47042 - Italy
tel +39 0547 671611
fax +39 0547 671699
email info@casali.net

www.casali.net

ENG